



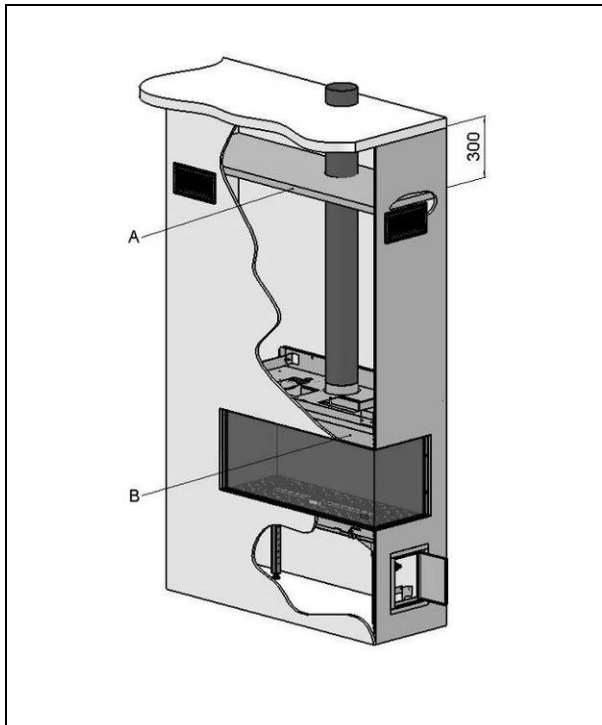
Duet Premium L gaskamine / feu de gaz

Installationsvorschrift/

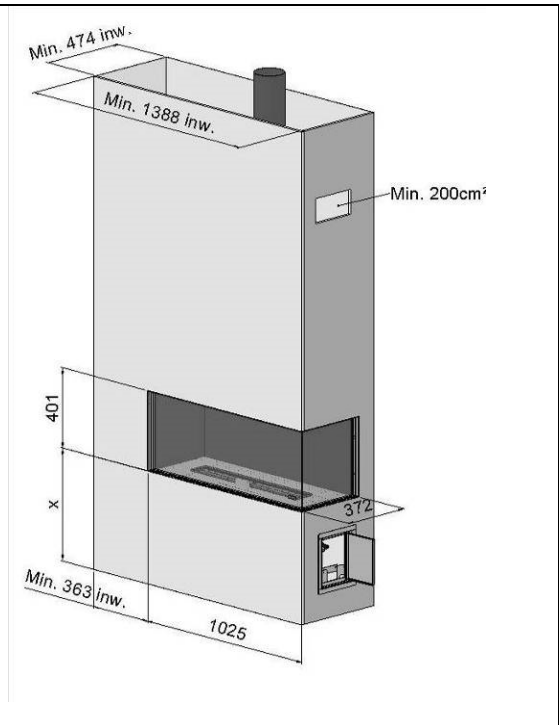
Les instructions d'installation

SVGW-Nr. 12-019-3

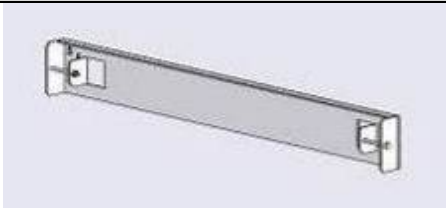
Schweiz/Suisse 40011372-1447



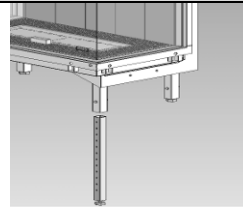
1.1



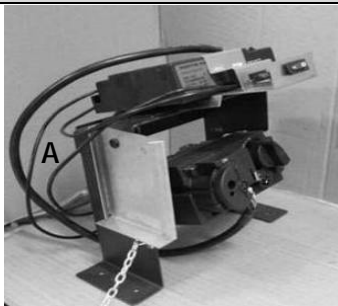
1.2



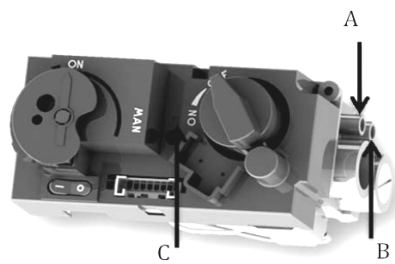
1.3



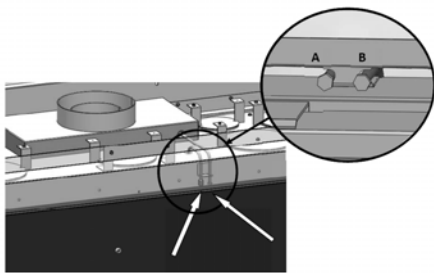
1.4



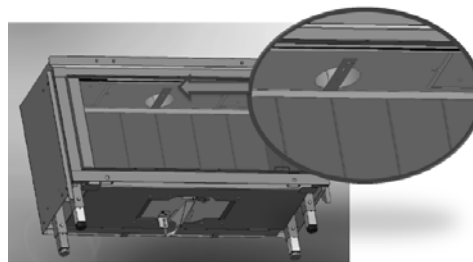
1.5



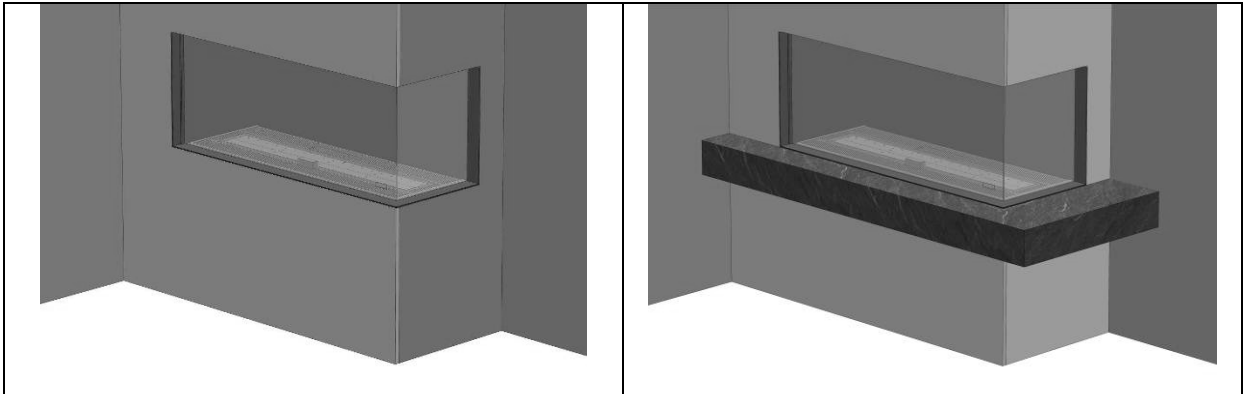
1.6



1.7

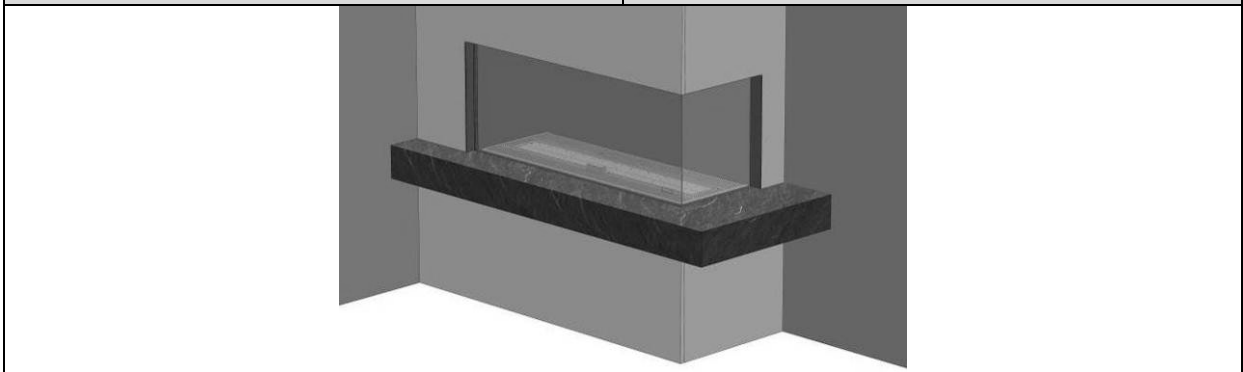


1.8

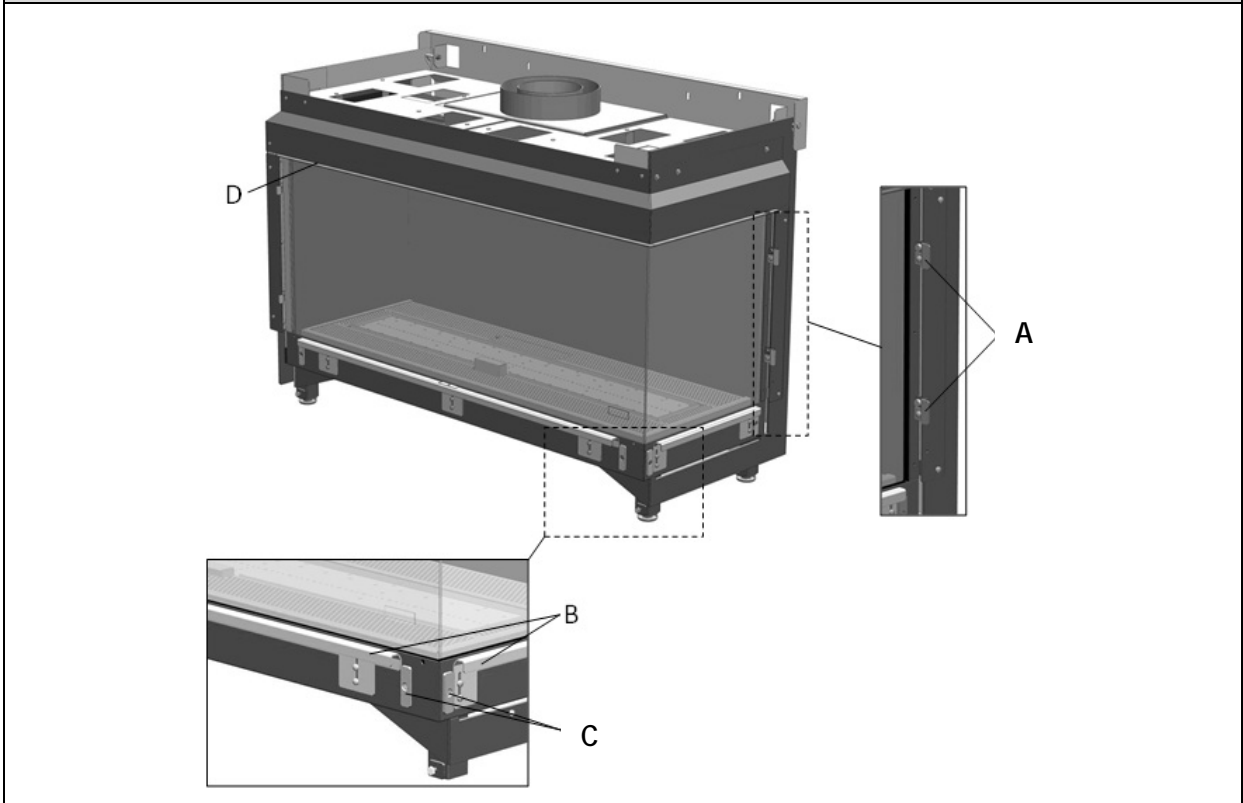


2.1 a

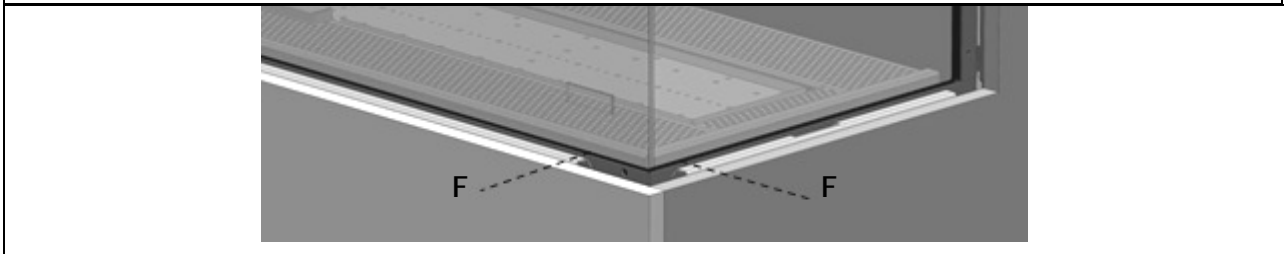
2.1 b



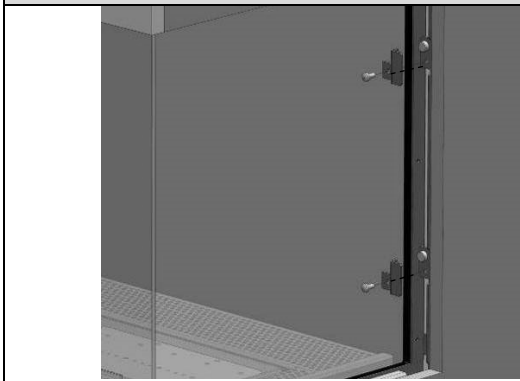
2.1 c



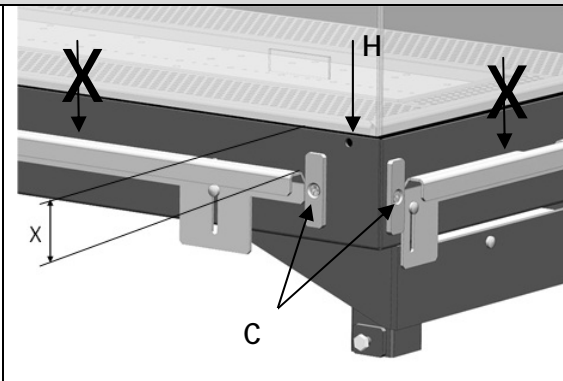
2.2



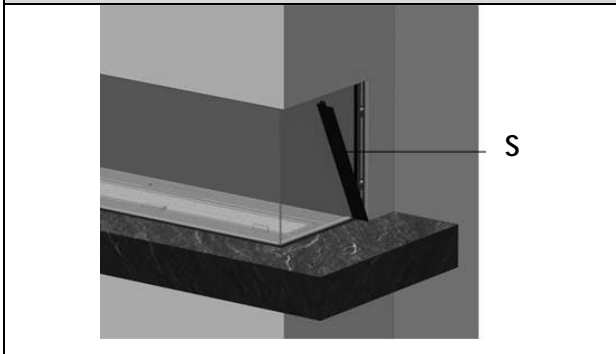
2.3



2.4



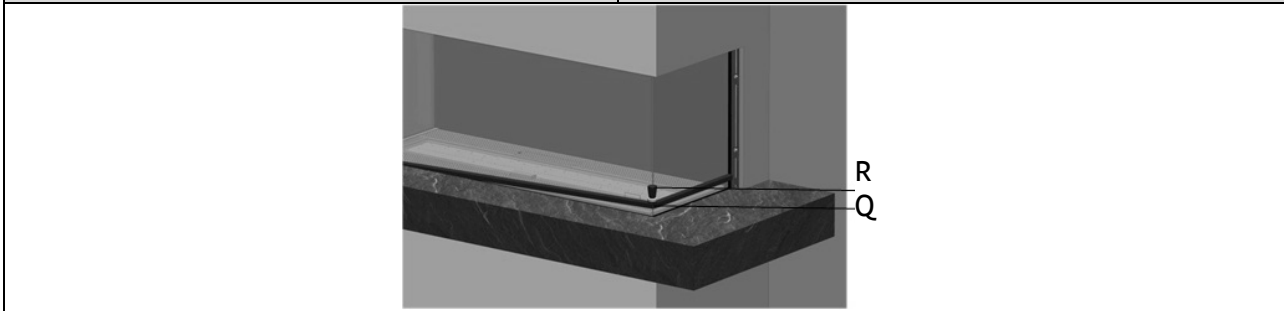
2.5



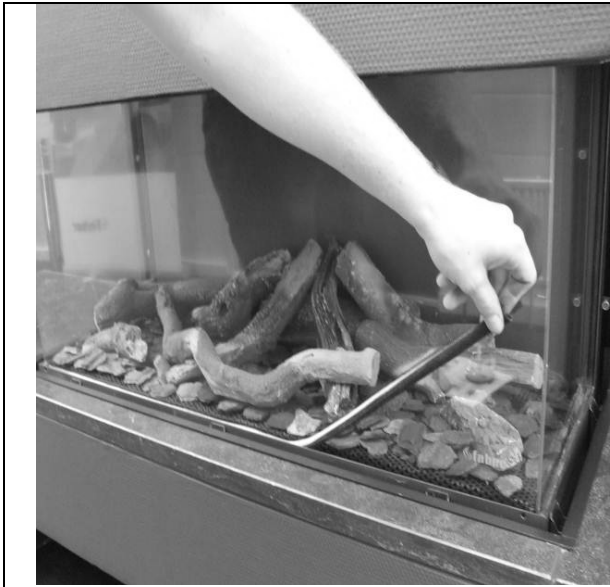
3.1



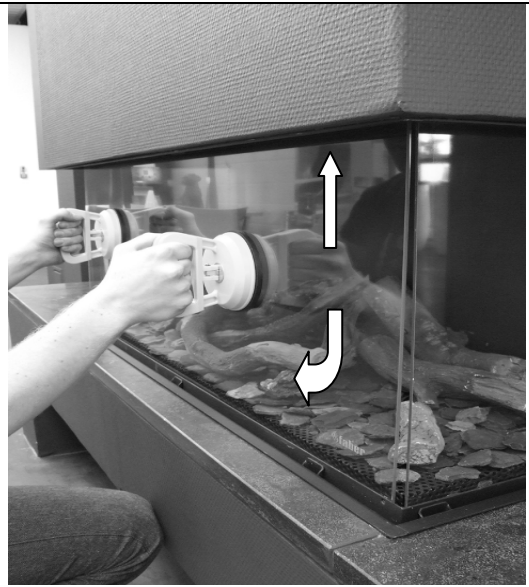
3.2



3.3



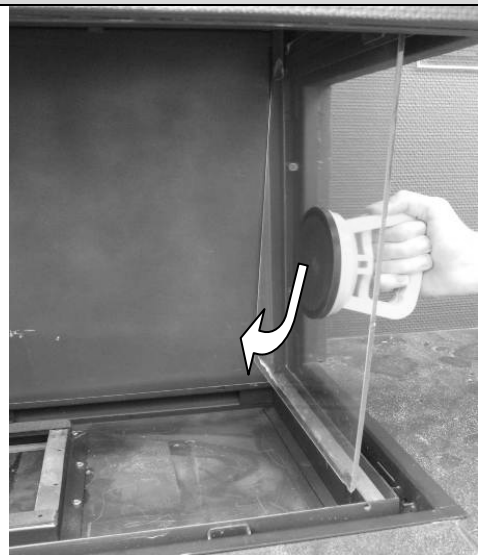
4.1



4.2



4.3



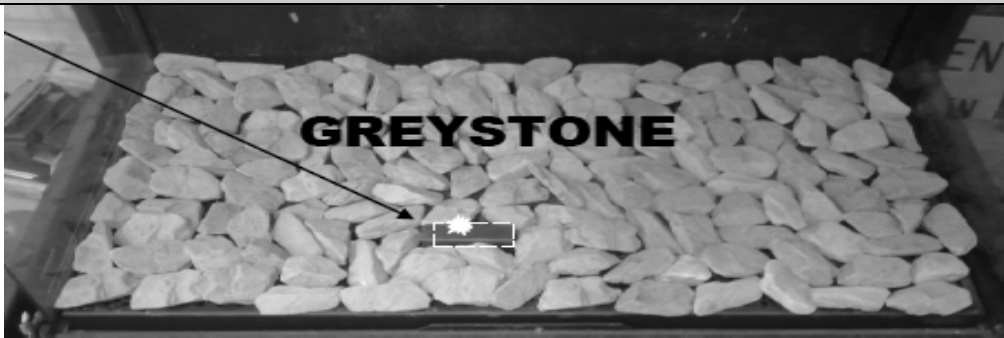
4.4



5.1



5.2



5.3

1 Einführung

Der Kamin darf nur von einem qualifizierten Installateur angeschlossen werden.

Wir empfehlen Ihnen dringend, diese Installationsvorschriften gut zu lesen. Dieses Gerät erfüllt die Richtlinien für europäische Gasgeräte (GAD) und trägt das CE-Kennzeichen.

Kontrollieren Sie den Duet Premium L auf Transportschäden und melden Sie eventuelle Transportschäden sofort Ihrem Lieferanten

Für die Schweizer Bauvorschriften sehen Sie bitte Paragraph 14

2 Sicherheitsanweisungen.

- Das Gerät muss gemäß dieser Installationsvorschrift und den geltenden nationalen und örtlichen Vorschriften installiert und jährlich kontrolliert werden.
- Kontrollieren Sie, ob die Angaben auf dem Typenschild der örtlichen Gassorte und dem örtlichen Gasdruck entsprechen.
- Die Einstellungen und die Konstruktion des Kamins dürfen nicht geändert werden!
- Kein zusätzliches Holzimitat oder Glühmaterial auf den Brenner oder in die Verbrennungskammer legen.
- Das Gerät ist für Dekorations- und Heizungszwecke vorgesehen. Das bedeutet, dass alle Oberflächen, darunter das Glas, sehr heiß werden können (heißer als 100°Celsius); die Kaminunterseite und die Bedienungstasten ausgenommen.
- Keine brennbaren Materialien im Umkreis von 0,5 m vom Strahlungsteil des Kamins aufstellen.
- Durch die natürliche Luftzirkulation des Kamins werden Feuchtigkeit und noch nicht ausgehärtete, flüchtige Bestandteile aus Farbe, Baustoffen und Fußbodenbelag etc. angesaugt. Diese Bestandteile können sich an kalten Oberflächen als Rost absetzen. Deswegen den Kamin nicht kurze Zeit nach einem Umbau heizen.
- Den Kamin das erste Mal mehrere Stunden in der höchsten Stellung heizen, sodass der Lack die Möglichkeit zum Aushärten erhält. Auf ausreichende Lüftung achten, sodass eventuell freigesetzte Dämpfe

abgeleitet werden. Wir empfehlen Ihnen, bei diesem Verfahren möglichst wenig anwesend zu sein.

- Dabei darauf achten, dass
 1. alle Transportverpackungen entfernt sind.
 2. keine Kinder oder Haustiere im Raum anwesend sind.

3 Installationsanforderungen

3.1 Kamin

- Dieses Gerät muss in eine bereits vorhandene oder neu zu bauende Kaminverkleidung eingebaut werden.
- Bei Geräten mit flexibler Gasleitung ist der Gasregelblock aus Transportgründen auf der rechten Kaminseite montiert. Diesen losschrauben und in einer Entfernung von max. 30 cm hinter der Bedienungsklappe montieren.
- Der Empfänger, der in einem Transporthalter A (siehe Abb. 1.5) seitlich der Regelblockstütze befestigt ist, kann jetzt auf die Oberseite der Regelblockstütze geschoben werden. Der Transporthalter kann weggelassen werden.

3.2 Kaminverkleidung

- Die Kaminverkleidung muss aus unbrennbarem Material aufgebaut sein.
- Der Raum über dem Kamin muss immer mit Hilfe der Gitter oder einer vergleichbaren Alternative belüftet werden, mit einem minimalen freien Durchlass von 200cm².
- Benutzen Sie für die Verkleidung speziellen Sichtputz (mind. 100°C-beständig) oder Glasfasertapete, um Verfärbungen und Risse etc. zu verhindern. Minimale Trockenzeit 24 Stunden je aufgebrauchte Deckschicht.
- Die Kaminverkleidung darf nicht auf dem Kamineinbaurahmen des Gerätes ruhen.

3.3 Anforderungen Abgaskanal und Schornsteinmündungen

- Für die Abgas- und Verbrennungsluftführung sind stets die von der Faber vorgeschriebenen Abfuhrmaterialien zu verwenden. Nur mit der Verwendung dieser

Materialien kann die Faber eine gute Funktionsweise gewährleisten.

- Die Außenseite des konzentrischen Abzugsmaterials kann +/- 150°C heiß werden. Bei einer Durchführung durch brennbare Wand- oder Deckenkonstruktionen für Dämmung und Schutz sorgen. Ausreichend Abstand halten
- Darauf achten, dass bei großen Abzugslängen das konzentrische Abzugsmaterial alle 2 Meter mit Schellen befestigt wird, sodass das Gewicht des Materials nicht auf dem Kamin ruht.
- Keinesfalls direkt am Gerät mit kürzbarem konzentrischem Abzugsmaterial beginnen.

3.4 Schornsteinmündungen

Das kombinierte Zufuhr- und Abzugsrohr kann sowohl durch die Außenwand als auch durch das Dach laufen.

Kontrollieren Sie, ob die von Ihnen gewünschte Schornsteinmündung die örtlichen Vorschriften in Bezug auf Behinderungen und Lüftungsöffnungen erfüllt.

Zur einwandfreien Funktion muss die Schornsteinmündung mindestens 0,5 m entfernt sein von:

- Gebäudeecken.
- Dachüberständen und Balkons.
- Dachrändern. (mit Ausnahme des Firstrandes)

4 Vorbereitung und Installationsanweisung

4.1 Gasanschluss

Der Gasanschluss muss die örtlich geltenden Normen erfüllen.

Wir empfehlen einen Gasanschluss von Ø 15mm direkt vom Gaszähler zum Gerät, mit einem Absperrhahn in der Nähe des Gerätes, der immer erreichbar ist.

Den Gasanschluss so positionieren, dass er gut zugänglich ist und die Brenneinheit für Servicezwecke jederzeit demontiert werden kann.

4.2 Elektroanschluss

Wird Strom für den Fernbedienungsempfänger benötigt, muss eine Wandsteckdose 230 VAC - 50Hz in der Nähe des Kamins montiert werden.

4.3 Vorbereitung des Kamins

- Den Kamin aus der Verpackung nehmen. Darauf achten, dass die Gaszuleitungsrohre unter dem Gerät nicht beschädigt werden.
- Eine Lagerfläche einrichten, um ggf. Leiste und Glas sicher aufzubewahren.
- Die Leiste und das Glas ggf. entfernen und die verpackten Teile aus dem Kamin herausnehmen.
- Den Gasanschluss auf dem Gasregelblock vorbereiten.

4.4 Aufstellen des Kamins

achten (siehe Kapitel 3) Auf die Installationsanforderungen

Das Gerät am richtigen Ort aufstellen und die Höhe gegebenenfalls mit den Stellfüßen nachstellen.

Höhenverstellung und Nivellierung des Kamins. (siehe Abb. 1.4)

- Grobe Höhenverstellung:
 - mit dem ausfahrbaren Fuß oder mit den langen, mitgelieferten Füßen.
- Genau:
 - mit den ausdrehbaren Stellfüßen.

4.4.1 Hängend an der Wand

Das Gerät kann mit den mitgelieferten Aufhängebügeln und Keilbolzen an der Wand hängend befestigt werden (siehe Abb.1.3). Dieses Befestigungsmaterial ist ausschließlich für die Montage an Wänden aus Ziegelstein oder Beton vorgesehen. Für Wände aus anderen Baustoffen, z. B. Hohlsteinen, beim Fachhandel nachfragen.

4.1 Montieren der Abgas- Abzugsmaterialien

Bei einer Durchführung durch Wand oder Decke muss das Loch mindestens 5 mm größer als der Durchmesser des Abzugsmaterials sein. Waagerechte Teil müssen mit einem Gefälle zum Kamin hin installiert werden (3 Grad).

Die Anlage vom Kamin an aufbauen. Ist dies nicht möglich, kann ein ausziehbares Zwischenstück verwendet werden.

Für die Passbearbeitung des Abgassystems ist das 0,5 Meter lange, kürzbare Rohr zu verwenden. Dafür sorgen, dass das Innenrohr immer 2 cm länger als das Außenrohr ist. Außenwand- und Dachdurchführung sind auch

kürzbar. Diese Teile müssen mit einer Gewindeschraube befestigt werden. Ein ummanteltes Rauchrohr nicht dämmen, sondern lüften. (ca. 100 cm²)

4.2 Kaminverkleidung bauen.

Bevor die Kaminverkleidung befestigt wird, empfehlen wir, einen Funktionstest mit dem Gaskamin durchzuführen, wie dargestellt in Kapitel 7 "Prüfung der Anlage".

4.3 Installation und Kaminverkleidung

Für die Installation und die Kaminverkleidung sind die folgenden Punkte von Interesse:

A = Referenzpunkte (Abb. 2.2).

B = Blende (Abb. 2.2).

C = Distanzstück (Abb. 2.2)

D, F und H (Abb. 2.3).

➤ **Bitte beachten:**

Vergewissern Sie sich, dass der Kamin hinsichtlich seines Herausnehmens nicht lasttragend ist.

Beachten insbesondere folgende Punkte:

1. **Überprüfen Sie während der Arbeiten, ob das Glas eingesetzt und entfernt werden kann.**
2. **Kontrollieren Sie während der Arbeiten, ob die Formteile B (Abb. 2.2) oder Q (Abb. 2.5) passen.**

(Siehe Maßzeichnung Kapitel 16.1).

4.4 Methode 1 (Abb. 1.1a)

der verkleidung am Installationsrahmen (D), den referenzpunkten (C) und den Distanzstücken unter (B).

Die Installation darf wegen dem Einsetzen und Entfernen der Glasscheibe diese Maße nie überschreiten!

Berücksichtigen Sie die Dicke der Kaminverkleidung!

Distanzstück (B) stimmt mit der Oberseite des Glasfalzes H überein.

Vergewissern Sie sich, dass der Boden des Abzugs nach Beenden nicht über das Distanzstück (B) herausragt! (Abb. 2.2).

Entfernen Sie die Befestigungspunkte (C) auf der Seitenwand, bevor die Abzugswand endgültig befestigt ist! (Abb. 2.4).

4.5 Methode 2 (Abb. 1.1b)

Verfahren siehe Kapitel 4.6.3

4.6 Methode 3 (Abb. 1.1c)

Entfernen Sie das Distanzstück B (Abb. 2.2). *Um die Luftdichtheit der Einheit zu gewährleisten, müssen die Schrauben ersetzt werden.*

Die Basis X (Abb. 2.5) muss ein Spiel von 2 mm zum Distanzstück R (Abb. 2.2 und 2.5) und 4 mm über dem Glasfalz H der Einheit (Abb. 2.5) haben.

Dadurch befindet sich das Formteil Q (Abb. 3.2) auf der gleichen Höhe mit der Basis.

4.7 Montage der Blenden.

- Platzieren Sie zuerst das untere Formteil.
- Platzieren Sie anschließend die linken und die rechten Formteile (*diese werden von den verstellbaren Magnethaltern gehalten*)

Die unteren Formteile können mit dem mitgelieferten magnetischen Knopf F (Abb. 3.2) entfernt werden.

4.8 Glas herausnehmen

- Entfernen Sie die Blende, siehe Kapitel 4.6.6.
- Setzen Sie die Saugglocken auf der Glasscheibe an.
- Nehmen Sie die Dichtungsschnur aus dem Falz. (Abb. 4.1).
- Schieben Sie das Glas nach oben, um die Glasscheibe aus dem unteren Falz zu lösen. Jetzt die Glasscheibe herausnehmen und langsam herunterlassen. (Abb. 4.2).

4.9 Glas seitlich herausnehmen

Es ist nicht nötig, das seitliche Glas für die Aufstellung des Holzsets oder für Pflegearbeiten herauszunehmen.

- Zunächst das Frontglasscheibe entfernen.
- Holzset, Bodenplatte und Brenner entfernen. (Abb. 4.3).
- Setzen Sie die Saugglocken auf der Glasscheibe an.
- Nehmen Sie die Dichtungsschnur aus dem Falz.
- Die Glasoberseite vorsichtig nach vorne bewegen und nach oben aus dem Kamin herausnehmen (Abb. 4.4).

➤ **Bitte beachten:**

Das Glas wird in umgekehrter Reihenfolge wieder angebracht.

Reinigen Sie alle Fingerabdrücke auf dem Glas, anderenfalls brennen sie während der Benutzung des Kamins ein.

5 Anbringen des Dekomaterials

Es ist nicht erlaubt, andere oder zusätzliche Materialien in die Verbrennungsraum einzulegen.

Zündflamme stets frei von Dekomaterial halten!

Das gesamte Dekomaterial nicht auf einmal auf den Brenner werfen; durch die Staubteile kann er verstopft werden.

5.1 Holzset

- Ein Teil der Späne auf dem Brenner und dem Boden auslegen.
- Die Holzscheite vorschriftsmäßig platzieren. (siehe Abb. 3.1 oder die mitgelieferte Holzsetkarte)
- Die restlichen Späne auf dem Brenner und dem Boden verteilen. Eine dicke Schicht auf dem Brenner verhindern; dies schadet dem Flammenbild.
- Den Kamin wie in der Montageanleitung beschrieben anzünden. Beurteilen Sie, ob die Flammenverteilung in Ordnung ist. Gegebenenfalls die Späne verschieben, bis eine gute Flammenverteilung entsteht.
- Die Glasplatte anbringen und das Flammenbild kontrollieren.

5.2 Kieselsteine / Greystone

- Die Kieselsteine auf dem Brenner und dem Boden verteilen. (siehe Abb.3.2/ 3.3 oder die mitgelieferte Infokarte zu Kieselbelag) Vermeiden Sie eine doppelte Schicht; dies schadet dem Flammenbild.
- Die Glasplatte anbringen und das Flammenbild kontrollieren.

6 Kontrolle der Anlage.

6.1 Kontrolle der Zündung, Zündflamme, Hauptbrenner.

Den Kamin wie in der Benutzeranleitung beschrieben anzünden.

- Kontrollieren sie die Zündung von Zündbrenner.

- **Achtung:** stellen Sie sicher dass die Zündkabel nicht angespannt aber locker unter dem Gerät hängt. Dieses ist für eine gute Entzündung der Zündflamme von otwendigkeit.
- Kontrollieren Sie, ob sich die Zündflamme einwandfrei über dem Hauptbrenner befindet und nicht durch Späne, einen Holzscheit oder Kieselsteine abgedeckt ist.
- Kontrollieren Sie die Zündung des Hauptbrenners in Höchst- und Niedrigstellung (die Zündung muss zügig und ruhig verlaufen).

6.2 Kontrolle Gasleckage.

Kontrollieren Sie mit einem Gaslecksucher oder Spray alle Anschlüsse und Verbindungen auf eventuelle Gasleckagen.

6.3 Kontrolle des Brennerdrucks und des Vordrucks

Messen des Vordrucks:

- Gerätehahn zudrehen.
- Messnippel B (siehe Abb.1.7) einige Umdrehungen aufdrehen und einen Messschlauch an den Gasregelblock anschließen.
- Diese Messung bei Höchststellung des Kamins durchführen und wenn sich der Kamin in der Zündflammenstellung befindet.
- Bei einem überhöhten Druck dürfen Sie das Gerät nicht anschließen

Messen des Brennerdrucks:

Kontrolle des Brennerdrucks nur bei einem korrekten Vordruck durchführen.

- Messnippel A (siehe Abb. 1.7) einige Umdrehungen aufdrehen und einen Messschlauch an den Gasregelblock anschließen.
- Der Druck muss mit dem Wert entsprechen die in den technischen Daten dieser Anleitung (Kapitel .14). Im Falle von Abweichungen, Kontakt mit dem Hersteller auf nehmen

***Alle Druckmessnippel schließen und auf Gasleckage kontrollieren.**

6.4 Kontrolle des Flammenbildes

Den Kamin mindestens 20 Minuten in Höchststellung brennen lassen und daraufhin das Flammenbild kontrollieren auf:

1. Flammenverteilung

2. Farbe der Flammen

Wenn ein oder beide Punkte nicht akzeptabel sind, kontrollieren Sie dann:

- Die Holzsetaufstellung und/oder die Span- oder Kieselmenge auf dem Brenner.
- Die Verbindungen des Rohrmaterials auf Leckage. (im Falle blauer Flammen).
- Ob die richtige Stauplatte montiert ist.
- Die Schornsteinmündung .
 - Wanddurchführung, die richtige Seite oben und die korrekte Position
 - Dachdurchführung, die korrekte Position
- Ob die Maximallänge des Abgasrohrs nicht überschritten wurde.

Mit CO/CO₂ Mess geräte haben Sie die Möglichkeit, die Qualität der Rauchgase und die frische Luft zu messen.

Es gibt zwei Messpunkten zwischen dem Glas und Einbau-Rahmen.

Ein für die Messung der frischluft -und eine für den Rauchgasen (Abb.1.8)

Das Verhältnis von CO₂ und CO-Gehalt darf höchstens 1:100

Beispiel:

Wenn CO₂ ist 4,1% max CO 410ppm

Ist das Verhältnis größer als 1:100 oder Abgase an der frischen Luft Seite gemessen werden, sollten Sie die oben genannten Punkte prüfen

7 Einweisung des Kunden

- Empfehlen Sie, das Gerät einmal jährlich von einem anerkannten Installateur prüfen zu lassen, um eine sichere Nutzung und eine lange Lebensdauer gewährleisten zu können
- Beraten Sie den Kunden über die Instandhaltung und Reinigung des Glases und weisen Sie ihn ein. Betonen Sie die Gefahr des Einbrennens von Fingerabdrücken.
- Weisen Sie den Kunden in die Funktionsweise des Gerätes samt Fernbedienung ein, darunter Batteriewechsel und die Einstellung des Empfängers.
- Übergeben Sie dem Kunden:
 - Installationsvorschrift
 - Bedienungsanleitung
 - Holzset-Instruktionskarte
 - Saugglocken

8 Jährliche Wartung

8.1 Kontrolle und Reinigung:

- Kontrollieren Sie und reinigen Sie ggf. nach Kontrolle:
 - Die Zündflamme
 - Den Brenner
 - Die Verbrennungskammer
 - Das Glas
 - Die Holzscheite auf Bruch.
 - Den Auslass.

8.2 Auswechseln:

- Wenn nötig die Späne/Glutmaterialien.

8.3 Glasreinigung

Der Beschlag kann größtenteils mit einem Trockentuch entfernt werden. Mit einem keramischen Kochfeldreiniger können Sie das Glas reinigen.

Achtung: verhindern Sie Fingerabdrücke auf dem Glas. Diese lassen sich nach Einbrennen nicht mehr entfernen!

Jetzt die Kontrolle durchführen, wie in Kapitel 7 "Prüfung nach Anlage" beschrieben.

9 Umbau auf eine andere Gassorte (z.B. Propan)

Dies kann nur erfolgen, wenn die richtige Brennereinheit angebracht wird. Wenden Sie sich in diesem Fall an Ihren Lieferanten. Bei der Bestellung immer Typ und Seriennummer des Gerätes angeben.

10 Luft-Abgas-System-Berechnung

Zur Berechnung des Luft-Abgas-Systems nutzen Sie bitte das "Faber Flue App".

Das können Sie kostenlos herunterladen:



www.faber.kamine.de:

Blackberry und PC (Google Chrome Browser erforderlich)

App Store:

iPhone, iPad und Mac.

Google Play:

Android Smartphones und Android Tablets

Alternativ können Sie auch mit Hilfe der

Berechnungstabelle die mögliche Abgasführung ermitteln (siehe Kapitel 13).

Die Möglichkeiten für die horizontale und vertikale Abgasführung sind in einer Tabelle dargestellt (siehe Kapitel 12.11). Diese Tabelle basiert auf den Werten für die Startlänge (STL), die effektive Höhe, auch als totale vertikale Höhe (TVH) bezeichnet, sowie der totalen horizontalen Rohrlänge (THL). Die Tabelle gibt Ihnen Auskunft darüber, ob der geplante Rohrverlauf möglich ist und welcher Strömungsbegrenzer bei der jeweiligen Abgassituation einzubauen ist.

10.1 Startlänge (STL)

Die Startlänge stellt die erste vertikale Strecke direkt über der Feuerstätte bis zum ersten Rohrbogen dar. Dieser feste Wert (in Abbildung 13.1,12.2 und 13.3 beispielhaft mit A, N und F bezeichnet) findet sich in den Tabellen 12.11 in der oberen Reihe wieder.

10.2 Totale vertikale Höhe,

wirksame Höhe (TVH)

Die totale vertikale Höhe, in den Tabellen als TVH bezeichnet, ist die Strecke, die vom Rauchrohrstutzen bis zum Mündungselement gemessen wird. Sie wird z.B. mit einem Lasermessgerät ermittelt oder den Bauzeichnungen entnommen. Beachten Sie dazu in den Beispielzeichnungen die Abbildungen 13.1, 13.2 und 13.3.. Dort ist dieser Wert als TVH bezeichnet.

10.3 Totale horizontale Länge (THL)

Die totale horizontale Länge ist ein rechnerischer Wert, der sich aus der tatsächlichen horizontalen Rohrlänge (siehe Punkt 12.4) sowie möglichen Rohrbögen innerhalb der horizontalen Strecke ergibt. Beispiele dazu finden Sie in den Zeichnungen als I, K und Q für Bögen sowie als H, J, L, M, P und R für horizontale Rohrführungen.

10.4 Gesamtlänge der tatsächlichen horizontalen Rohrverläufe

Die tatsächliche horizontale Rohrlänge, in den Zeichnungen mit H, J, M, P und R bezeichnet,

ergibt sich aus der einfachen Addition der horizontal verlegten, geraden Rohrelemente.

10.5 90° Bögen in horizontaler Richtung (liegend montierte 90° Bögen)

Es werden nur Bögen betrachtet, die in der Horizontalen montiert sind. In der Beispielzeichnung sind dies die Bögen I, K und Q.

10.6 45° und 30° Bögen in horizontaler Richtung

10.7 (liegend montierte 45/30° Bögen)

Wie unter Punkt 12.5 sind auch hier nur liegend verlegte Rohrbögen gemeint. Diese werden nur deshalb gesondert erfasst, weil sich bei 45° und 30° andere Einflüsse auf den Gesamtwert (THL) ergeben, als bei 90° Bögen.

10.8 Bogen 90° aus der vertikalen in die horizontale Richtung

Bögen 90° aus der vertikalen in horizontale Richtung oder umgekehrt. Angegeben als G, O und S.

10.9 45°-, 30°-Bogen von der vertikalen zur horizontalen Richtung

30° oder 45°-Bögen in der vertikalen Richtung. Angegeben als B und D.

10.10 Rohrverläufe 45° oder 30°

Rohrverläufe montiert in einem Winkel von 45° oder 30° in der vertikalen Richtung. Angegeben als C.

10.11 Tabelle Strömungsbegrenzer

Werkseitig ist immer ein 30mm

Strömungsbegrenzer vormontiert (siehe Abb. 2.4).

Finden Sie an Hand der STL, TVH und THL in der Tabelle 12.11 oder 12.12 den richtigen

11 Strömungsbegrenzer (Siehe Bild 1.8)

11.1 Tabelle 100/150mm
 Vertikalen (TVH) Horizontalen(THL)

		Duet Premium L				
Min.Start lengte		0,1	1	1	1,5	
TVH, Verticale hoogte (m)	Horizontaal (m)	THL	0	1	2	3
	0	x	x	x	x	x
	0,5	x	x	x	x	x
	1	0,2	0,2	x	x	x
	1,5	0,2	0,2	x	x	x
	2	0,2	30,2	0,2	x	x
	3	30,2	40,2	0,2	x	x
	4	40,2	40,2	30,2	0,2	x
	5	45,2	40,2	40,2	30,2	0,2
	6	45,2	45,2	40,2	40,2	0,2
	7	50,2	45,2	45,2	40,2	0,2
	8	50,2	50,2	45,2	45,2	0,2
	9	50,2	50,2	50,2	45,2	0,2
	10	60,2	50,2	50,2	50,2	0,2
	11	60,2	60,2	50,2	50,2	0,2
	12	70,2	70,2	60,2	50,2	0,2
	13	70,2	70,2	70,2	60,2	0,2
	14	80,2	70,2	70,2	70,2	0,2
	15	80,2	80,2	80,2	70,2	0,2
	16	80,2	80,2	80,2	80,2	0,2
	17	80,2	80,2	80,2	80,2	0,2
	18	80,2	80,2	80,2	80,2	0,2
	19	80,2	80,2	80,2	80,2	0,2
	20	80,2	80,2	80,2	80,2	0,2
	21	80,2	80,2	80,2	80,2	0,2
	22	80,2	80,2	80,2	80,2	0,2
	23	80,2	80,2	80,2	80,2	0,2
	24	80,2	80,2	80,2	80,2	0,2
	25	80,2	80,2	80,2	80,2	0,2
	26	80,2	80,2	80,2	80,2	0,2
	27	80,2	80,2	80,2	80,2	0,2
	28	80,2	80,2	80,2	x	0,2
29	80,2	80,2	x	x	0,2	
30	80,2	x	x	x	0,2	

11.2 Tabelle 200/130mm Vertikalen(TVH)Horizontalen(THL)

		Duet Premium L										
Min.Start lengte		0,1	0,2	0,5	0,5	1	1	1	1	1		
Verticale hoogte (m)	Horizontaal (m)	THL	0	1	2	3	4	5	6	7	8	
	0	x	x	x	x	x	x	x	x	x	x	x
	0,5	x	30	x	x	x	x	x	x	x	x	x
	1	30	40	30	0	0	0	0	0	0	0	0
	1,5	40,4	50,4	40,4	30,4	0,4	0,4	0,4	0,4	0,4	0,4	0,4
	2	50,4	60,4	50,4	40,4	30,4	0,4	0,4	0,4	0,4	0,4	0,4
	3	60,4	65,4	60,4	50,4	40,4	30,4	0,4	0,4	0,4	0,4	0,4
	4	65,4	70,4	65,4	60,4	50,4	40,4	30,4	0,4	0,4	0,4	0,4
	5	70,4	70,4	70,4	65,4	60,4	50,4	40,4	30,4	0,4	0,4	0,4
	6	70,4	70,4	70,4	70,4	65,4	60,4	50,4	40,4	30,4	0,4	0,4
	7	70,4	80,4	70,4	70,4	70,4	65,4	60,4	50,4	40,4	0,4	0,4
	8	80,4	80,4	80,4	70,4	70,4	70,4	65,4	60,4	50,4	0,4	0,4
	9	80,4	80,4	80,4	80,4	70,4	70,4	70,4	65,4	60,4	0,4	0,4
	10	80,4	80,4	80,4	80,4	80,4	70,4	70,4	70,4	65,4	0,4	0,4
	11	80,4	80,4	80,4	80,4	80,4	80,4	70,4	70,4	70,4	65,4	0,4
	12	80,4	80,4	80,4	80,4	80,4	80,4	80,4	70,4	70,4	70,4	65,4
	13	85,4	80,4	80,4	80,4	80,4	80,4	80,4	80,4	80,4	70,4	65,4
	14	85,4	85,4	80,4	80,4	80,4	80,4	80,4	80,4	80,4	80,4	70,4
	15	85,4	85,4	85,4	80,4	80,4	80,4	80,4	80,4	80,4	80,4	80,4
	16	85,4	85,4	85,4	85,4	80,4	80,4	80,4	80,4	80,4	80,4	80,4
	17	85,4	85,4	85,4	85,4	85,4	80,4	80,4	80,4	80,4	80,4	80,4
	18	85,4	85,4	85,4	85,4	85,4	80,4	80,4	80,4	80,4	80,4	80,4
	19	85,4	85,4	85,4	85,4	85,4	85,4	80,4	80,4	80,4	80,4	80,4
	20	85,4	85,4	85,4	85,4	85,4	85,4	85,4	80,4	80,4	80,4	80,4
	21	85,4	85,4	85,4	85,4	85,4	85,4	85,4	85,4	80,4	80,4	80,4
	22	85,4	85,4	85,4	85,4	85,4	85,4	85,4	85,4	85,4	80,4	80,4
	23	85,4	85,4	85,4	85,4	85,4	85,4	85,4	85,4	85,4	85,4	x
	24	85,4	85,4	85,4	85,4	85,4	85,4	85,4	85,4	x	x	x
	25	85,4	85,4	85,4	85,4	85,4	85,4	x	x	x	x	x
	26	85,4	85,4	85,4	85,4	85,4	x	x	x	x	x	x
	27	85,4	85,4	85,4	85,4	x	x	x	x	x	x	x
28	85,4	85,4	85,4	x	x	x	x	x	x	x	x	
29	85,4	85,4	x	x	x	x	x	x	x	x	x	
30	85,4	x	x	x	x	x	x	x	x	x	x	

12 Beispiel

fig. 12.1

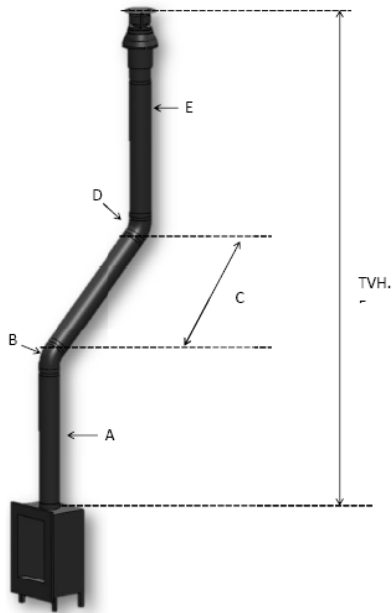


fig. 12.2

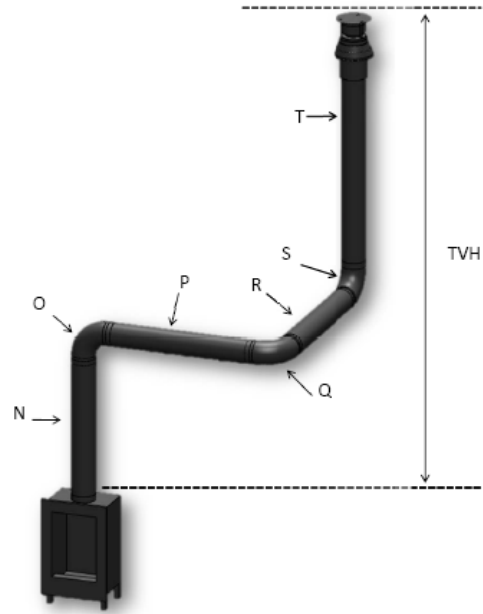
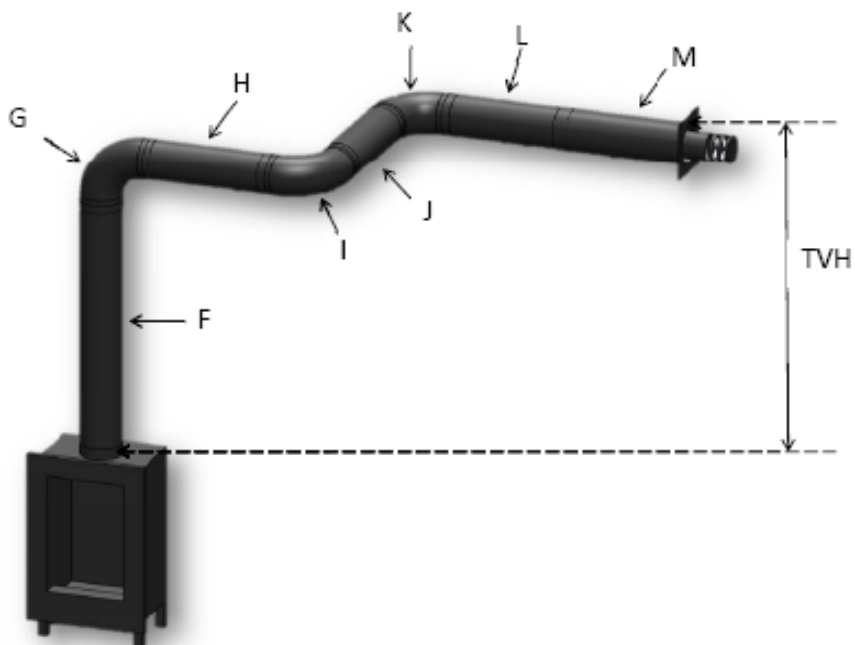


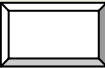



Fig 12.3



13 Berechnungstabelle

Startlänge (STL)				
die erste vertikale Strecke auf Feuerstätte			Wert	
Längenelement 0,1 - 0,45 m			0,2	
Längenelement 0,5 - 0,90 m			0,5	
Längenelement 1,0 - 1,40 m			1	
Längenelement 1,5 - 2,00 m			1,5	
Längenelement 2,00 m und mehr			2	
Bogen 90°			0,1	
Bogen 45° oder 30°			0,2	
Mündungselement (Dachdurchführung)			1	
Aussenwandanschluß			0	
				Totaal

Totale vertikale Höhe (TVH)				
gemessene Höhe				gerundeten Wert
_____ meter				_____ meter
Total Horizontale Länge (THL)				
Berechnung				
Teil	menge	x	wert	resultieren
Totaal länge im meters	_____	x	1	_____
90° Bögen, vertikaal nach horizontaal	_____	x	0,4	_____
45° Bögen, vertikaal nach horizontaal	_____	x	0,2	_____
90° Bögen im Horizontaal strecke	_____	x	1,5	_____
45° Bögen im Horizontaal strecke	_____	x	1	_____
Rohrverläufe mit 45° oder 30° Neigung	_____	x	0,7	_____
Totale				_____+ _____ meter

Suchen Sie in der Tabelle am TVH-und THL und geben Sie den Wert, der gefunden wird		Gefunde wert
Wen der gefundene Wert eine Zahl ist, überprüfen dann ob das STL Zahl höher oder gleich an dem Wert in der Tabelle ist.		
Wen STL-Wert kleiner ist als wie in der Tabelle, dann ist Installation nicht möglich Lösung: Starten Länge zu niedrig für die minimale Länge. In der oberen Zeile der Tabelle Wert die richtige länge an gegeben.		
Ist der gefundene Wert ein X , Dann ist die Erwunste Situation nicht möglich, Lösung: Ändern Sie den TVH oder THL		
resultieren		
Masfuring Stömungsbegrenzer = Gefunden Wert für das Komma.		mm
Weitere Informationen = Gefunden Wert hinter dem Komma		markieren Sie die angewendet wird
Installieren Sie eine Luft-Dosierungsplatte gemäß Montageanweisung	0,1	
Installieren Sie ein Reduzierstück auf 100/150 mm direkt auf der Feuerstätte.	0,2	
Bei Aussenwandanschluß 100/150mm installieren Sie das Reduzierstück auf 100/150 vor dem letzten Bogen(oder Aussenwandanschluß 130/200 anbringen). Bei Abgasführung über Dach direkt vor dem Mündungselement.	0,3	
Bei Abgasführung über Dach (Mündungselement ist immer in 100/150 mm ausgeführt) installieren Sie das Reduzierstück auf 100/150 mm direkt vor dem Mündungselement. Aussenwandanschluß 130/200 mm	0,4	

14 Schweizer Vorschriften.

Bei der Montage und Installation der Faber Duet Premium L Gas-Feuerstellen sind folgende Vorschriften ZWINGEND zu beachten und MÜSSEN eingehalt werden:

<i>SVGW-Gasleitsätze G1(2009)</i>	Gas Installationen
<i>SVGW-Merkblatt G1/02(2009)</i>	Aufstellungsbestimmungen für Gas-Chemineés-anlagen(Dekorativeren Gasfeuer)
<i>EKAS-Richtlinie Nr 1942</i>	Flüssiggas, Teil 2
<i>Vorschriften der kant.Instanzen:</i>	Vorschriften der Feuerpolizei Vorschriften der Gebäudeversicherungen

<i>Schweizer vertretung:</i>	ATTIKA Feuer AG
	Brunnmatt 16
	CH-6330 Cham
	0041 41 784 80 80
	Info@attika.ch
	www.attika.ch

SVGW/VKF- nummer:	12-019-3
VKF-Zulassungs-Nr. LAS System:	15616
	18784

Abgasabführung über die Fassade direkt ins Freie

Unterstehend finden sie einen Auszug aus den Gasleitsätzen G1
Bezüglich der Ableitung der Abgase über die Fassade.

8.123 Ableitung der Abgase über Dach

Die Abgase von Gasapparaten müssen, vorbehältlich Ziffer 8.360 nach Art.6 der Luftreinhalteverordnung (LRV) über Dach abgeleitet werden.

8.360 Abgasabführung über die Fassade direkt ins Freie

8.361 Insbesondere bei der Sanierung von Altbauten oder Altanlagen, wenn eine Ableitung über Dach wegen der besonderen örtlichen Verhältnisse für dem Bauherrn einen vom Verordnungsgeber ungewollten Härtefall darstellt und wenn beim Ableiten der Abgase über die Fassade keine schädlichen oder lästigen Immissionen auftreten, können mit Bewilligung durch die Luftreinhaltebehörde die Abgase über die Fassade direkt ins Freie geführt werden (siehe Anhang Nr. 6.7).

- Es dürfen nur Gasapparate installiert werden, welche für diese Installationsart EG-Bau mustergeprüft und vom SVGW zertifiziert sind.
- Die Nennwärmeleistung von Außenwand-Heizgeräten ohne Ventilator soll höchstens 10 kW und von Geräte mit Ventilator höchstens 12 kW betragen.
- Die Nennwärmeleistung von Außenwand-Wassererwärmern soll höchstens 25 kW betragen.
- Die Nennwärmeleistung von kombinierten Heizungsgeräten und Wassererwärmern ohne Ventilator soll höchstens 10 kW und von Geräten mit Ventilator höchstens 12 kW betragen
- Der horizontale Abstand zum gegenüberliegende Gebäude soll mindestens 8 m betragen.
- In Umkreis von 2 m des abgasaustritt dürfen keine Zuluftöffnungen vorhanden sein.
- Der Abstand zwischen Abgasaustritt und seitlichen oder darüberliegenden Fenstern muss bei Anlagen mit einen Nennwärmeleistung von mehr als 4 kW mindestens 2 m betragen.
- In Bereichen, in denen sich Personen aufhalten, sollen Abgase mindestens 2 m oberhalb von begehbaren Flächen ausgestoßen werden.

8.362 Wird ausnahmsweise ein Außenwand-Gasapparat unterflur aufgestellt und münden die

verbrennungsluft- und Abgasöffnungen in einen Schacht, ist der schachtquerschnitt gemäß den Angaben des Gasfeuerhersteller festzulegen.

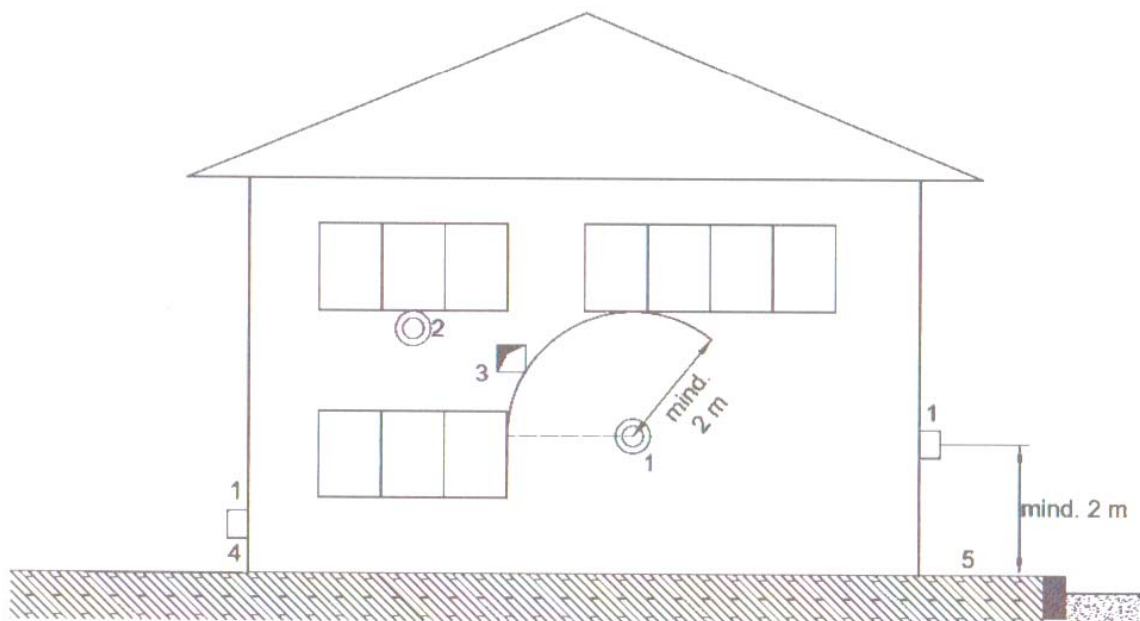
8.363 Die Abgase dürfen in folgende Fällen nicht über die Fassade abgeleitet werden:

- In überdeckten Durchgängen und Durchfahrten
- In Lichtschächten
- Unter auskragende Bauteilen
- In Bereichen die als Explosionszonen ausgewiesen sind.

Anhang Nr. 6.7 (zu Ziffern 6.241, 8.361 und 8.340)

Außenwand-Gasapparaten

Verbrennungsluftzuführung und Abgasabführung



Legende

1. Abgasaustritt von Außenwand- Gasapparaten mit Nennwärmeleistung gemäß Ziff. 8.361
2. Abgasaustritt von Außenwand- Gasapparaten mit Nennwärmeleistung
3. $P_N \leq 4 \text{ kW}$
4. Zuluftöffnung
5. Lokale Schneehöhe beachten
6. Begehbare Flächen (z.B. Gehweg, Spielplatz)

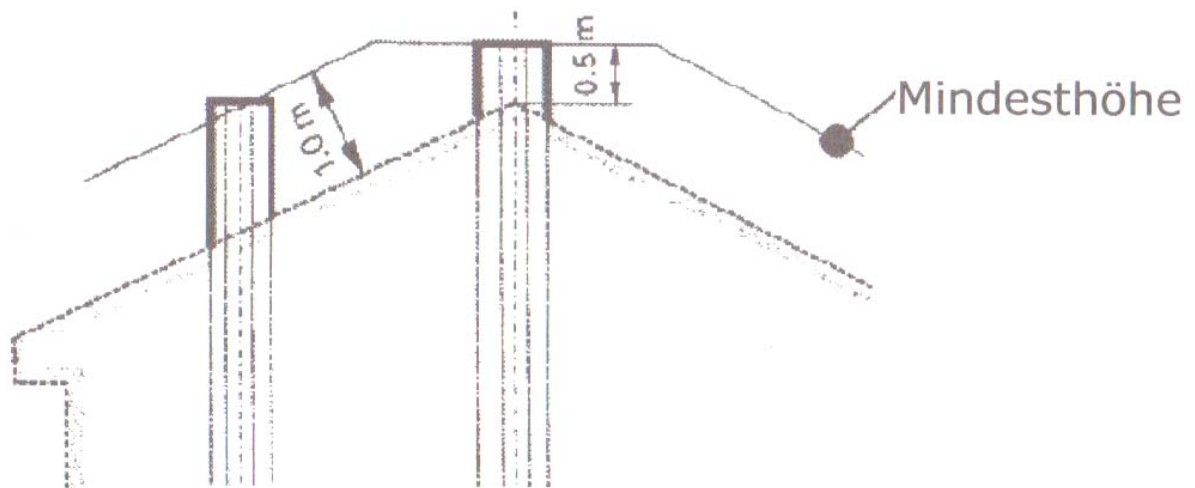
Mindesthöhe Abgasanlage

Unterstehend finden Sie einen Auszug aus den Gasleitsätzen bezüglich der Mindesthöhe der abgasanlagen.

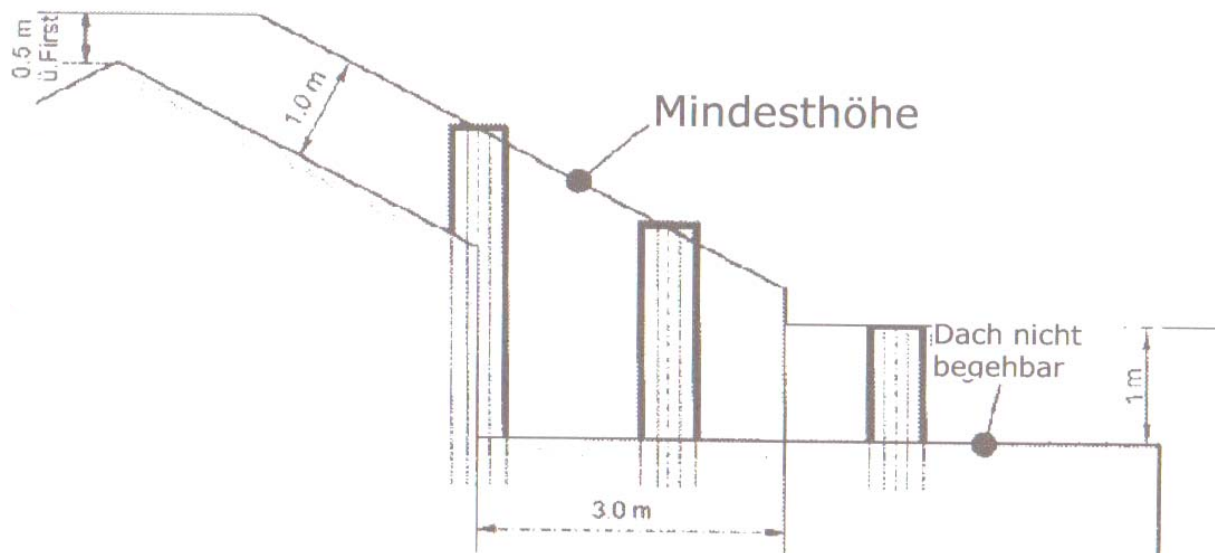
Anhang 8.4(zu Ziff.8.165)

Mindesthöhe Abgasanlage (Gasfeuerung mit Nennwärmeleistung bis 40 kW)

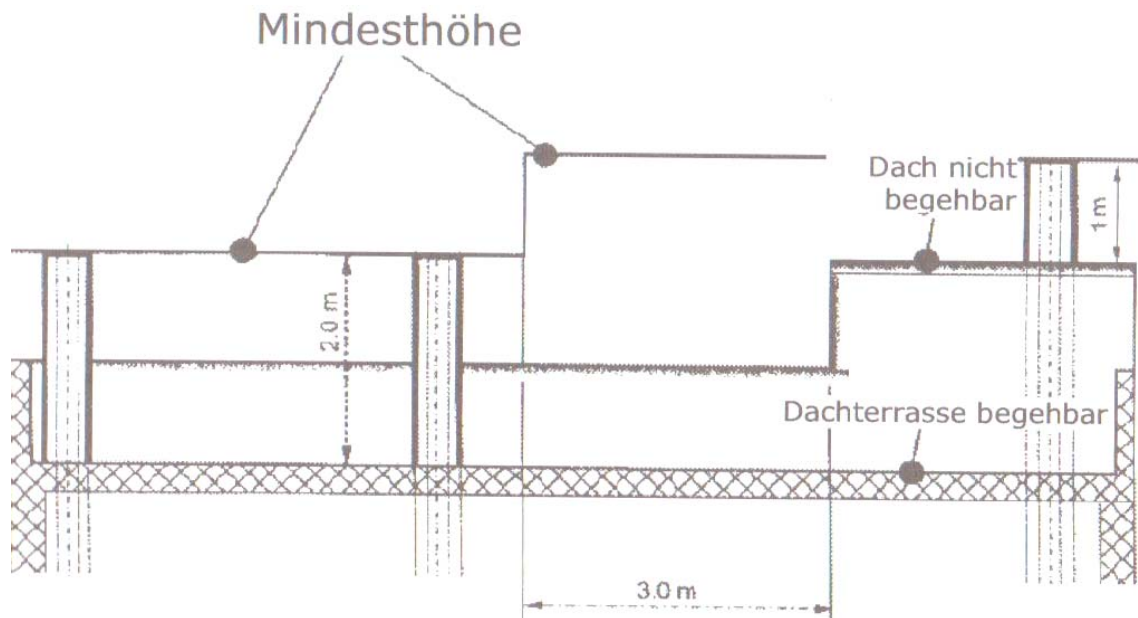
Steildächer



Anbauten



Flachdächer



Sicherheitsabstand zu brennbarem Materialien

Untenstehend finden Sie einen Auszug aus der Gasleitstätten bezüglich der Sicherheitsabstände von Abgasanlagen und Verbindungsrohren zu brennbaren Materialien.

8.353 A

Von Verbindungsrohren zu brennbaren Materialien ist ein Sicherheitsabstand einzuhalten. Dieser richtet sich nach der Temperaturklasse der Abgasanlage:

T 080 bis T 160: 0.1m

T 200 bis T 400: 0.2m

T 450 bis T 600: 0.4m ← Hinweis Hersteller , T600

Beim Anbringen eines nicht brennbaren und hinterlüfteten Strahlungsschutzes oder einer Verkleidung mit Feuerwiderstand EI 30(nnb) kann der Abstand auf die Hälfte reduziert werden

15 Technische Daten

		II2H3+	II2H3+	II2H3+
		C11 / C31	C11 / C31	C11 / C31
Gasart		G20	G31	G30
Nenwärmeleistung	kW	10.5	10.5	10,5
Wirkungsgrad klasse		2	2	2
NOx-klasse		5	5	5
Abgasmassenstrom	g/s	10,44	11,71	11,65
Abgastemperatur	°C	390	348	349
Brennerdruck	mb	20	30	37
Gasdurchlass*	l/h	1082	327	415
	gram/h		820	780
Düsedruck	mbar	9.5	20	25
Düse	mm	2x St510	2x St180	2x St180
Kleinstellungsdüse	mm	2,10	1,60	1,60
Zündbrenner		SIT145	SIT145	SIT145
Zündbrenner Düse		Nr.36	Nr.23	Nr.23
Abgasanschluss		200/130	200/130	200/130
Gasarmatur	GV60	GV60	GV60	GV60
Gasanschluss	mm	3/8"	3/8"	3/8"
Elektroanschluss	V	220	220	220
Batterien Empfänger	V	4x AA	4x AA	4x AA
Batterien Sender	v	9	9	9

1 Introduction

Seul un installateur/distributeur qualifié est en mesure d'installer la cheminée. Il est fortement conseillé de lire attentivement ces conseils d'installation.

Cette cheminée respecte la directive sur les appareils à gaz européen (GAD) et est homologuée CE.

Vérifiez votre appareil en cas de dommages de transport, et rend compte directement au fournisseur Vous.

Pour les règlements de construction di suisses vous s'il vous plaît voir la section 14

2 Conseils de sécurité

- L'appareil doit être installé et contrôlé une fois pas an en respectant les conseils d'installation et les normes nationales et locales en vigueur.
- Vérifier que les informations indiquées sur la plaque signalétique correspondent à la pression et au combustible locaux.
- Ne jamais modifier les réglages et l'assemblage de la cheminée !
- Ne pas placer de bûches décoratives supplémentaires ou de matériau inflammable sur le brûleur ou dans la chambre de combustion.
- La cheminée est un appareil d'ambiance et de chauffage dont tous les éléments (vitre y compris), exception faite des boutons de réglage et de la partie inférieure de l'appareil, peuvent atteindre des températures très élevées (plus de 100 °C).
- Ne placer aucun matériau inflammable dans un rayon de 0,5 m autour de la cheminée.
- La cheminée entraîne un déplacement naturel d'air qui peut faire circuler l'humidité ou des matières volatiles émanant de peintures, matériaux de construction, moquettes, etc. Ces matières peuvent se redéposer sous forme de suie sur des surfaces froides. Il est donc important de ne pas allumer l'appareil immédiatement après avoir effectué des travaux de rénovation dans la maison.
- Lors de la première utilisation de la cheminée, veiller à ce que la pièce

soit suffisamment aérée. Faire chauffer la cheminée au maximum pendant quelques heures afin que le vernis durcisse et que les éventuelles vapeurs toxiques libérées puissent être évacuées en toute sécurité. Eviter au maximum de rester dans la pièce pendant cette opération.

1. Lors de la première utilisation de l'appareil, veiller à :
 - 1 retirer tous les emballages de transport
 - 2 maintenir les enfants et les animaux domestiques hors de la pièce

3 Conseils d'installation

3.1 Cheminée

- Cette cheminée doit être montée dans un foyer existant ou nouvellement construit.
- Sur les appareils équipés de tuyaux de gaz flexibles, le bloc de régulation gaz se trouve sur le côté droit de la cheminée afin d'en faciliter le transport. Dévisser le bloc de régulation et le monter à une distance maximum de 30 cm derrière le panneau de commande.
- Le récepteur, fixé dans son étui de transport sur le côté du support du bloc de régulation (voir schéma 1.6 A), peut à présent être vissé sur le dessus du support. On peut alors retirer l'étui de transport de l'appareil.

3.2 Foyer

- Utiliser un matériau ininflammable pour construire le foyer.
- Veiller à ce que la partie surmontant la cheminée soit ventilée en permanence. Placer à cet effet des grilles d'aération ou un système d'aération équivalent ayant un passage d'air minimum de 200 cm².
- Utiliser des bandes autocollantes décoratives résistant à la chaleur (100 °C minimum) ou un papier peint en fibres de verre afin d'éviter par exemple l'altération des couleurs ou les fissures. Il est conseillé d'observer un temps de séchage de 24 heures par millimètre d'épaisseur de finition.

- Le foyer ne doit pas s'appuyer sur l'armature de la cheminée.

3.3 Système d'évacuation des fumées et conduits de traversée

- Pour l'installation du système d'alimentation et d'évacuation des fumées, il est indispensable d'utiliser les matériaux recommandés par Faber International BV. Dans ce cas seulement, Faber International BV se porte garant du bon fonctionnement du système.
- La paroi extérieure du conduit concentrique peut atteindre une température d'environ 150°C. C'est la raison pour laquelle il est important de respecter une distance suffisante entre la paroi extérieure des tuyaux concentriques et le mur ou le plafond. Protéger également les conduits de traversée du mur ou du plafond en utilisant suffisamment de matériau ignifuge.
- Veiller à fixer les conduits tous les deux mètres, de façon à ce que leur poids ne repose pas sur la cheminée.
- Ne pas raccorder un tuyau concentrique qui puisse être raccourci directement à

3.4 Conduits de traversée

Le système combiné d'alimentation et d'évacuation des fumées peut être installé en utilisant des conduits de traversée de la façade ou du toit.

Veiller à ce que le conduit de traversée choisi respecte les normes d'installation locales en vigueur en matière de nuisance et de ventilation.

Pour assurer le bon fonctionnement du système, le conduit de traversée doit être placé à une distance minimum de 0,5 m des éléments suivants :

- Angles du bâtiment
- Saillies de la toiture et balcons
- Bords du toit (à l'exception du faîte)

3.5 Cheminée existante

L'appareil peut être raccordé à une cheminée existante qui assurera l'alimentation d'air. L'évacuation des fumées sera réalisée grâce à un tuyau flexible en acier inoxydable passant dans le conduit de cheminée.

Le tuyau flexible de 100 mm de diamètre doit être homologué CE comme résistant à une température de 600°C.

Le conduit de cheminée doit alors remplir les conditions suivantes :

- Le conduit de cheminée permet un passage d'air minimum de 150 x 150 mm
- Il est impossible de raccorder plusieurs appareils au conduit
- Le conduit de cheminée doit être en bon état :
 - Étanche
 - Correctement nettoyé

Pour toute information supplémentaire concernant les raccordements à des conduits de cheminée existants, se rapporter au guide « Set de raccordement au conduit de cheminée ».

4 Préparation et conseils d'installation

4.1 Branchement de gaz

Le branchement de gaz doit respecter les normes locales en vigueur.

Nous conseillons l'utilisation d'un tuyau de gaz de 15 mm de diamètre raccordant directement le compteur de gaz à l'appareil. Veiller à ce qu'un robinet d'arrêt se trouve à proximité de l'appareil et soit accessible en permanence.

Le branchement de gaz doit être facilement accessible et le système de brûleurs doit pouvoir être démonté à tout moment pour son entretien.

4.2 Branchement électrique

Si la cheminée est utilisée avec un adaptateur, il est nécessaire de monter une prise murale 230VAC - 50Hz à proximité de l'appareil.

4.3 Préparation de la cheminée

- Retirer la cheminée de son emballage. Veiller à ne pas endommager les tuyaux d'alimentation de gaz se trouvant sous l'appareil.
- Préparer une surface sur laquelle le cadre et la vitre pourront être déposés sans risque d'être endommagés

- Retirer éventuellement le cadre et la vitre ainsi que les éléments emballés se trouvant dans la cheminée.
- Préparer le branchement de gaz sur le bloc de régulation gaz.

4.4 Pose de la cheminée

Vérifier que les conditions d'installation soient remplies (voir chapitre 3)

4.5 Position au sol

Installer l'appareil à l'emplacement prévu et ajuster éventuellement sa hauteur à l'aide des pieds réglables.

Réglage du niveau et de la hauteur de la cheminée (voir schéma 1.4).

- Réglage grossier :
 - grâce aux pieds extensibles ou aux pieds plus hauts fournis avec l'appareil.
- Réglage précis :
 - grâce aux pieds réglables dévissables.

4.5.1 Suspension murale

L'appareil peut être suspendu au mur grâce aux fixations de suspension et aux boulons expansibles fournis (voir schéma 1.3) Ces matériaux de fixation sont prévus pour être utilisés exclusivement sur des murs de brique ou de béton. Pour des murs construits à l'aide d'autres matériaux, par exemple en briques creuses, demander l'avis d'un professionnel.

4.6 Montage des matériaux d'évacuation des fumées

- Si le conduit d'évacuation traverse un mur ou un plafond, le diamètre de l'ouverture doit être au moins 5 mm plus large que le diamètre du conduit.
- Les parties horizontales doivent être installées de façon légèrement inclinée (3 degrés) en direction de la cheminée.
- Construire le système de bas en haut, à partir de la cheminée. Si cela n'est pas réalisable, il est possible de fixer sur la cheminée une partie intermédiaire coulissante.
- Pour ajuster le système d'évacuation, utiliser le tuyau qui peut être raccourci de 50 cm. Veiller à ce que

le tuyau intérieur dépasse le tuyau extérieur de 2 cm. Les conduits de traversée du toit ou de la façade peuvent eux aussi être raccourcis. Ces parties doivent être resserrées à l'aide d'une pince Parker.

- Ne pas isoler un conduit d'évacuation des fumées gainé mais le ventiler (environ 100 cm²).

4.7 Installation et travaux de finition

Les points suivants présentent un intérêt pour l'installation et les travaux de finition :

A = Points de fixation (Fig. 2.2).

B = Moulures (Fig.2.2).

C = Entretoise (Fig. 2.5)

D, F et H (Fig. 2.2, 2.3 et 2.5).

➤ Veuillez noter que :

Assurez-vous que le foyer ne fonctionne pas comme construction supportante, concernant l'extension du foyer.

(Voir le schéma dimensionnel au chapitre 16.1).

Portez une attention particulière aux points suivants :

- 3. Vérifiez pendant le travail que la vitre peut être insérée et retirée.**
- 4. Vérifiez pendant le travail que les moulures T (Fig. 3.2) ou Q (Fig. 3.3) connectent.**

4.8 Méthode 1 (Fig. 2.1a)

Construire la sortie d'évacuation de l'air contre la structure de l'installation (D) les points de fixation (C) et les entretoises sous (B).

L'installation ne continue jamais après cette mesure en raison de l'installation et du retrait de la vitre!

Prenez en compte l'épaisseur de la finition !

L'entretoise (B) est alignée (F Fig. 2.3) avec le haut de la rainure de la vitre H. (Fig. 2.5)

Assurez-vous que le bas de la sortie d'évacuation de l'air ne dépasse pas le haut de l'entretoise après les travaux de finition (B)! (Fig. 2.2).

Enlevez les points de fixation (C) de la paroi latérale avant que la paroi de la sortie d'évacuation de l'air ne soit enfin terminée! (Fig. 2.4).

4.9 Méthode 2 (Fig. 2.1b)

Pour le processus, consultez le chapitre 4.6.4

4.10 Méthode 3 (Fig. 2.1c)

Retirez l'entretoise **B** (Fig. 2.2). *Pour assurer l'étanchéité de l'appareil, les vis doivent être remises.*

La base **X** (Fig. 2.5) doit être à 2 mm de l'entretoise **C** (Fig. 2.5) et à 4 mm au-dessus de la rainure de la vitre **H** de l'appareil (Fig. 2.5) ce qui permet de mettre la moulure **Q** (Fig. 3.3) au même niveau que la base.

4.11 Montage des moulures.

- Placez d'abord la moulure inférieure (**T** ou **Q**).
- Ensuite, placez les moulures de gauche et de droite (**S**) (*celles-ci sont fixées à l'aide de pièces de retenue magnétiques réglables*)

Les moulures inférieures (**Q**) peuvent être retirées à l'aide du bouton magnétique fourni **R** (Fig. 3.2).

5 Retrait de la vitre

- Enlevez les moulures, consulter le chapitre 4.6.7
- Placez les ventouses sur la vitre.
- Retirez le cordon d'étanchéité de la rainure. (Fig. 4.1).
- Faites glisser la vitre vers le haut de sorte que la partie inférieure sorte de sa rainure. Maintenant, sortez la vitre en la tirant progressivement vers le bas. (Fig. 4.2).

5.1 Retrait de la vitre transversale

Il n'est pas nécessaire d'enlever la vitre latérale pour placer le jeu des éléments en bois ou pour l'entretien.

- Enlevez d'abord la vitre de devant.
- Enlevez le jeu de bois, la plaque inférieure et le brûleur. (Fig. 4.3).
- Placez les ventouses sur la vitre.
- Retirez le cordon d'étanchéité de la rainure.
- Retirez progressivement la partie supérieure de la fenêtre du foyer en tirant en avant vers le haut (Fig. 4.4).

➤ **Veillez noter que :**

Remettez la vitre, en suivant les instructions à l'envers.

Nettoyez toutes les empreintes de doigts sur la vitre ; sinon, elles se consumeront dès que le foyer sera utilisé.

6 Pose de matériau décoratif

Ne pas ajouter de matériau décoratif supplémentaire dans la chambre de combustion, ou autre que celui fourni avec l'appareil.

La veilleuse doit rester visible en permanence et ne pas être recouverte de matériau décoratif !

Ne pas jeter tous les éléments décoratifs d'un seul coup sur le brûleur. La poussière qui se dégagerait alors pourrait le boucher.

6.1 Bûches décoratives

- Répartir les grains de vermiculite, de préférence à la main, sur les tuyaux et dans la fente du brûleur. La surface des grains peut dépasser légèrement de la plaque du brûleur mais doit être plane sur toute la longueur.
- Disposer les bûches comme indiqué (voir illustration 3.1 ou notice fournie).
- Les copeaux peuvent, au choix, être disposés ou non dans la chambre de combustion. Éviter de disposer des copeaux sur le brûleur ; ils réduiraient la flamme.
- Mettre la cheminée en marche, comme indiqué dans le guide de l'utilisateur. Vérifier que les flammes soient correctement réparties.
- Placer la vitre et contrôler la flamme.

6.2 Galets

- Disposer les galets sur le brûleur et le fond de la cheminée. (voir schéma 3.2 et 3.3.) Répartir régulièrement les galets jusqu'à obtenir une double couche. La surface des galets peut dépasser légèrement de la plaque du brûleur
- Placer la vitre et contrôler la flamme.

7 Contrôle du système

7.1 Contrôle de l'allumage de la

veilleuse et du brûleur principal

Mettre la cheminée en marche, comme indiqué dans le guide de l'utilisateur.

- ASSURER-vous au Québec. Allumage du pilote
- Attention: ASSURER-vous Que Câble d'allumage n'est Pas tendue, le maïs gratuite pend sous l'APPAREIL. Alors SEULEMENT, disposez Vous d'allumage bon non de la flamme de la veilleuse
- Contrôler que la veilleuse se trouve bien au-dessus du brûleur principal et ne soit pas recouverte de copeaux, de bûches ou de galets.
- Contrôler l'allumage du brûleur principal en positions minimum et maximum (l'allumage doit être fluide).
-

7.2 Contrôle d'étanchéité

Vérifier tous les raccords et branchements à l'aide d'un détecteur de fuites de gaz ou d'un spray de détection afin de s'assurer que l'installation soit parfaitement étanche.

7.3 Contrôle de la pression du brûleur et du pré-tirage

Vérifier que la pression du brûleur et le pré-tirage correspondent aux indications de la plaque signalétique de l'appareil.

Mesure du pré-tirage :

- Fermer le robinet de l'appareil.
- Dévisser l'embout de l'indicateur de pression B (voir schéma 1.7) de quelques tours et raccorder un tuyau de mesure au bloc de régulation gaz.
- Effectuer cette mesure lorsque la cheminée brûle en position maximum et lorsque la cheminée est en veille.
- Si la pression est trop forte, ne pas brancher l'appareil.

Mesure de la pression du brûleur :

Contrôler la pression du brûleur seulement lorsque le pré-tirage est correct.

- Dévisser l'embout de l'indicateur de pression A (voir schéma 1.5) de quelques tours et raccorder un tuyau de mesure au bloc de régulation gaz.
- La pression doit correspondre à la valeur indiquée dans cette information ou la notice technique (chapitre .13).

En cas de divergences, entrer en contact avec le fabricant

* Revisser tous les embouts d'indicateurs de pression en vérifier qu'il n'y ait pas de fuite de gaz.

7.4 Contrôle de la flamme

Faire chauffer la cheminée en position maximum pendant au moins 20 mn et vérifier les point suivants :

3. Répartition des flammes
4. Couleur des flammes

Si la répartition ou la couleur des flammes n'est pas satisfaisante, vérifier les points ci-dessous :

- La répartition des bûches décoratives et/ou la quantité de copeaux ou de galets sur le brûleur.
- Les fuites éventuelles au niveau des raccords des tuyaux (si la flamme est bleue).
- Que le modérateur de tirage adapté a bien été installé.
- Les conduits de traversée
 - Le conduit de traversée du mur est correctement positionné avec le bon côté vers le haut
 - Le conduit de traversée du toit est correctement positionné
- Le système d'évacuation n'est pas trop long.

- Avec CO/CO2 L'équipement de mesure Possibilité vous devez mesurer la qualité des gaz de combustion (Fig.1.6)
Il ya deux points de mesure entre le verre et construire-dans le cadre.
Un pour la mesure de la prise d'air et un pour le gaz de combustion
Le ratio de CO2 et le niveau de CO Ne doit pas dépasser 1:100

Exemple:

Si le CO2 est de 4,1% max 410ppm
CO

Si le rapport est de 1:100 ou fumées Exceed sont mesurées dans l'air frais vous devriez également vérifier les points ci-dessus.

8 Conseils client

- Conseiller au client de faire contrôler l'appareil une fois pas

an par un installateur agréé afin de pouvoir garantir une utilisation sûre et une durée de vie prolongée de la cheminée.

- Conseiller et informer le client sur le nettoyage et l'entretien de la vitre. Insister sur le fait que les traces de doigts, une fois passées à la chaleur, s'incrustent dans la vitre et ne peuvent plus être nettoyées.
- Expliquer au client le fonctionnement de l'appareil et de la télécommande, en lui montrant comment changer les piles et régler le récepteur.
- Fournir au client les documents suivants :
 - Conseils d'installation
 - Guide de l'utilisateur
- Notice bûches décoratives
- Ventouses

9 Entretien annuel

9.1 Contrôle et nettoyage :

- Contrôler les éléments suivants et les nettoyer, si besoin est, après contrôle :
 - La veilleuse
 - Le brûleur (Sur un brûleur plat au GPL, remplacer la couverture de brûleur)
 - La chambre de combustion
 - La vitre
 - Les bûches de décoration (vérifier qu'elles ne soient pas fissurées)
 - Le système d'échappement

9.2 Remplacement :

- Sur un brûleur plat au GPL, la couverture de brûleur.
- Si besoin est, les copeaux/matériaux décoratifs.
-

9.3 Nettoyage de la vitre

La plupart des dépôts peuvent être nettoyés avec un chiffon sec. On peut également utiliser un produit nettoyant pour tables de cuisson vitrocéramique.

Attention : ne pas laisser de traces de doigts sur la vitre. Une fois passées à la chaleur, elles s'incrustent et ne peuvent plus être nettoyées !

Effectuer à présent le contrôle comme décrit au chapitre 7 « Contrôle après

- 10 Conversion de l'appareil pour utilisation d'un gaz différent (par ex. gaz propane)

Ceci est réalisable en modifiant le système de brûleurs. Contacter pour ce faire votre fournisseur. Lors de la commande, toujours indiquer le modèle et le numéro de série de l'appareil.

- 11 Calcul des dimensions de la sortie

Une façon simple de calculer si la configuration de la sortie d'échappement de l'air est possible en combinaison avec votre foyer, est d'utiliser « l'application pour conduit de Faber » après l'avoir téléchargée de :



L'INTERNET :

BlackBerry, Android, PC (avec le navigateur Google Chrome)

App Store :

iPhone, iPad et Mac.

Google Play :

Smartphones Android et tablettes Android.

Vous pouvez également utiliser le tableau de calcul pour la sortie d'échappement de l'air. (voir chapitre 13).

Les possibilités de longueurs de sortie et de modérateurs de tirage sont inventoriées dans le tableau des modérateurs de tirage. Dans le tableau, nous travaillons avec la longueur de départ (STL) la hauteur verticale totale (TVH) et la longueur horizontale totale (THL).

11.1 Longueur de départ (STL)

Il s'agit de la première pièce placée sur le foyer ayant une certaine valeur (Fig. 12.1, 12.2 et 12.3 A, N, F).

Cette valeur se trouve dans la rangée supérieure du tableau de modérateur de tirage (voir tableau).

11.2 Hauteur verticale totale (TVH)

TVH est la différence entre la hauteur mesurée à partir du dessus de l'appareil

jusqu'à la sortie d'évacuation de l'air ; elle peut être mesurée ou déterminée à partir du plan de construction. Pour plus de précisions, regardez les indications sur la TVH dans les dessins. (Fig. 12.1, 12.2 et 12.3 : TVH)

11.3 Longueur horizontale totale (THL)

THL est la longueur horizontale totale et comprend les tuyaux et les coudes qui sont tout entièrement dans le plan horizontal. Coudes I, K et Q, et éléments H, J, L, M, P et R (Fig. 12.1 et 12.2).

11.4 Longueur horizontale

La longueur horizontale comprend les éléments H, J, L, M, P et R (Fig. 12.1 et 12.2).

11.5 Coudes à 90° dans le plan horizontal

Les coudes horizontaux sont ceux qui sont entièrement dans le plan horizontal (Fig. 12.1, 12.2 et 12.3 I, K et Q).

11.6 Coudes à 45° ou à 30° dans le plan horizontal

Les coudes horizontaux sont ceux qui sont entièrement dans le plan horizontal

11.7 Coudes

Coudes à 90° du plan verticale au plan horizontal
Ce sont des coudes à 90°, qui passent de l'horizontale à la verticale (Fig. 12.2 et 12.3 G, O et S)

11.8 Coudes à 45° ou 30° à la verticale du plan horizontal

Ce sont des coudes à 30° ou 45° avec un décalage vertical de moins de 45° (Fig. 12.1 B et D).

11.9 Tuyaux avec un angle d'inclinaison :

Ce sont des tubes qui montent verticalement à un angle de 30° ou 45°. (Fig. 12.1 C). Ne remplissez qu'en combinaison avec au moins 2 coudes à 30° ou 45° présents dans la partie verticale.

11.10 Tableau :

Consultez les bonnes longueurs verticales (TVH) et horizontales (THL) dans le tableau.

Pour « x » et quand les valeurs sont en dehors du tableau, la combinaison n'est pas autorisée. Ajustez à ce moment la TVH ou la THL.

Quand une valeur est présente, vérifiez que la valeur de la STL calculée n'est pas inférieure à celle indiquée dans le tableau. Dans ce cas, la STL doit être ajustée.

- La valeur trouvée indique la largeur du

modérateur de tirage (« 0 » signifie pas de modérateur de tirage). Un modérateur de tirage de 30 mm est assemblé standard. (voir fig. 1.9).

11.11 Tableau 100/150mm

Longueur de Départ(STL Vertical (HVT) et Horizontal (LHT))

		Duet Premium L			
Min. Start lengte		0,1	1	1	1,5
Horizontaal (m)	THL	0	1	2	3
0	x	x	x	x	x
0,5	x	x	x	x	x
1	0,2	0,2	x	x	
1,5	0,2	0,2	x	x	
2	0,2	30,2	0,2	x	
3	30,2	40,2	0,2	x	
4	40,2	40,2	30,2	0,2	
5	45,2	40,2	40,2	30,2	
6	45,2	45,2	40,2	40,2	
7	50,2	45,2	45,2	40,2	
8	50,2	50,2	45,2	45,2	
9	50,2	50,2	50,2	45,2	
10	60,2	50,2	50,2	50,2	
11	60,2	60,2	50,2	50,2	
12	70,2	70,2	60,2	50,2	
13	70,2	70,2	70,2	60,2	
14	80,2	70,2	70,2	70,2	
15	80,2	80,2	80,2	70,2	
16	80,2	80,2	80,2	80,2	
17	80,2	80,2	80,2	80,2	
18	80,2	80,2	80,2	80,2	
19	80,2	80,2	80,2	80,2	
20	80,2	80,2	80,2	80,2	
21	80,2	80,2	80,2	80,2	
22	80,2	80,2	80,2	80,2	
23	80,2	80,2	80,2	80,2	
24	80,2	80,2	80,2	80,2	
25	80,2	80,2	80,2	80,2	
26	80,2	80,2	80,2	80,2	
27	80,2	80,2	80,2	80,2	
28	80,2	80,2	80,2	x	
29	80,2	80,2	x	x	
30	80,2	x	x	x	

11.12 Tableau 130/200 mm

Longueur de Départ(STL Vertical (HVT) et Horizontal (LHT))

Min.Start lengte		Duet Premium L								
		0,1	0,2	0,5	0,5	1	1	1	1	1
Verticale hoogte (m)	THL	0	1	2	3	4	5	6	7	8
	0	x	x	x	x	x	x	x	x	x
	0,5	x	30	x	x	x	x	x	x	x
	1	30	40	30	0	0	0	0	0	0
	1,5	40,4	50,4	40,4	30,4	0,4	0,4	0,4	0,4	0,4
	2	50,4	60,4	50,4	40,4	30,4	0,4	0,4	0,4	0,4
	3	60,4	65,4	60,4	50,4	40,4	30,4	0,4	0,4	0,4
	4	65,4	70,4	65,4	60,4	50,4	40,4	30,4	0,4	0,4
	5	70,4	70,4	70,4	65,4	60,4	50,4	40,4	30,4	0,4
	6	70,4	70,4	70,4	70,4	65,4	60,4	50,4	40,4	30,4
	7	70,4	80,4	70,4	70,4	70,4	65,4	60,4	50,4	40,4
	8	80,4	80,4	80,4	70,4	70,4	70,4	65,4	60,4	50,4
	9	80,4	80,4	80,4	80,4	70,4	70,4	70,4	65,4	60,4
	10	80,4	80,4	80,4	80,4	80,4	70,4	70,4	70,4	65,4
	11	80,4	80,4	80,4	80,4	80,4	80,4	70,4	70,4	70,4
	12	80,4	80,4	80,4	80,4	80,4	80,4	80,4	70,4	70,4
	13	85,4	80,4	80,4	80,4	80,4	80,4	80,4	80,4	70,4
	14	85,4	85,4	80,4	80,4	80,4	80,4	80,4	80,4	80,4
	15	85,4	85,4	85,4	80,4	80,4	80,4	80,4	80,4	80,4
	16	85,4	85,4	85,4	85,4	80,4	80,4	80,4	80,4	80,4
	17	85,4	85,4	85,4	85,4	85,4	80,4	80,4	80,4	80,4
	18	85,4	85,4	85,4	85,4	85,4	80,4	80,4	80,4	80,4
	19	85,4	85,4	85,4	85,4	85,4	85,4	80,4	80,4	80,4
	20	85,4	85,4	85,4	85,4	85,4	85,4	85,4	80,4	80,4
	21	85,4	85,4	85,4	85,4	85,4	85,4	85,4	85,4	80,4
	22	85,4	85,4	85,4	85,4	85,4	85,4	85,4	85,4	85,4
	23	85,4	85,4	85,4	85,4	85,4	85,4	85,4	85,4	x
	24	85,4	85,4	85,4	85,4	85,4	85,4	85,4	x	x
	25	85,4	85,4	85,4	85,4	85,4	85,4	x	x	x
	26	85,4	85,4	85,4	85,4	85,4	x	x	x	x
	27	85,4	85,4	85,4	85,4	x	x	x	x	x
28	85,4	85,4	85,4	x	x	x	x	x	x	
29	85,4	85,4	x	x	x	x	x	x	x	
30	85,4	x	x	x	x	x	x	x	x	

12 Exemple

Fig. 12.1

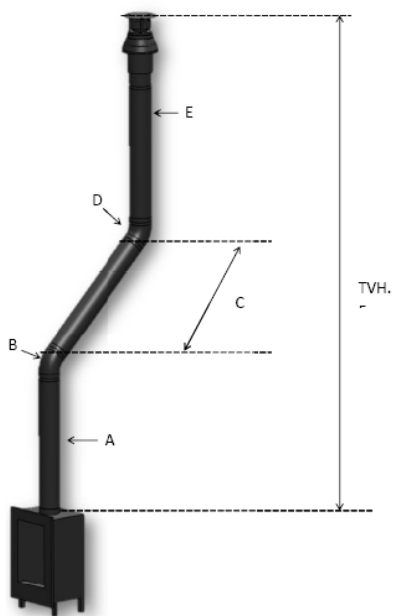


Fig. 12.2

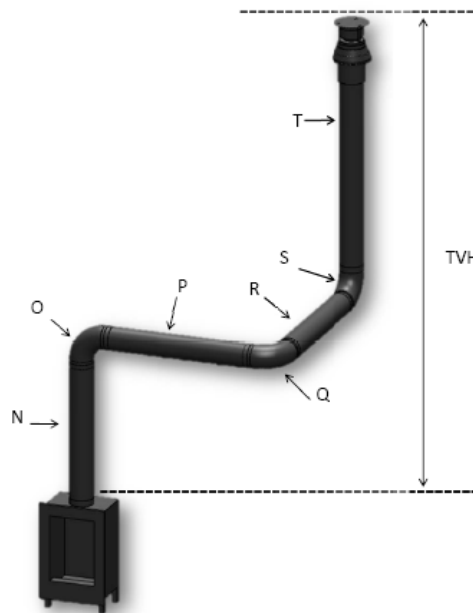
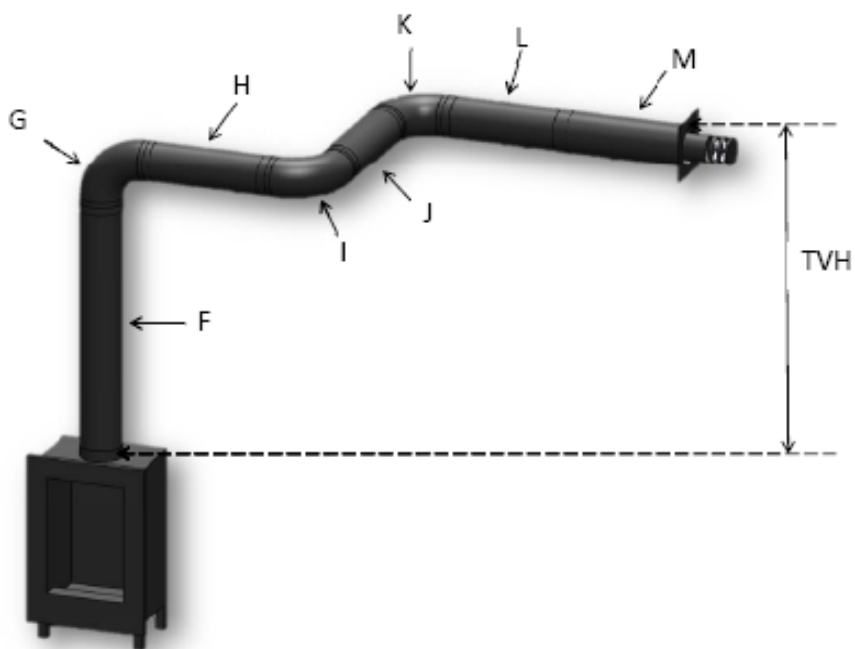

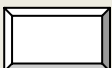




Fig. 12.3



Première longueur (starter length=STH)				
Première partie au dessus de la cheminée			value	complète
Longueur d'évacuation entre 0,1m et 0,45m			0,2	
Longueur d'évacuation entre 0,5m et 0,90m			0,5	
Longueur d'évacuation entre 1m et 1,4m			1	
Longueur d'évacuation entre 1,5m et 2m			1.5	
Longueur d'évacuation de 2m ou plus			2	
Coudes 90°			0,1	
Coudes à 45° 30° ou 15°			0,2	
Prise d'air sur toit			1	
Terminal mural			0	

Hauteur verticale totale (Total vertical Height = TVH)				
Hauteur mesurée				Valeur arrondie
_____ mètre				_____ mètre
Longueur horizontale totale (Total horizontal length = THL)				
Calcul				
Pièce	nombre	x	Valeur	résultat
Longueur totale en mètres	_____	x	1	_____
Coudes à 90° vertical à horizontal	_____	x	0,4	_____
Coudes à 45° vertical à horizontal	_____	x	0,2	_____
Coudes à 90° dans la direction horizontale	_____	x	1,5	_____
Coudes a 45° dans la direction horizontale	_____	x	1	_____
Tuyaux a un angle en mètres	_____	x	0,7	_____
Total				_____+ _____ mètre

Cherchez dans le tableau au niveau TVH et THL et reportez les valeurs trouvées	Valeur trouvée	
Si la valeur trouvée est un chiffre, vérifiez que la STL complète est supérieure ou égale à la valeur dans le tableau.		
Si la valeur STL est inférieure à celle spécifiée dans le tableau d'installation, la configuration n'est pas possible Solution: La première longueur doit être diminuée en fonction de la longueur minimum dans la première rangée du tableau		
Si la valeur trouvée est un x cette situation est impossible, Solution: changez le TVH ou le THL		
Résultats		
Taille du restricteur = valeur trouvée avant la virgule		mm
Information supplémentaire = valeur trouvée après la virgule.		Marque Qui s'applique
Installez la plaque de restricteur de tirage, voir le manuel d'installation	0,1	
Installez l'adaptateur 100/150 directement au dessus du feu.	0,2	
En cas de terminal mural, installez l'adaptateur 100/150 avant le dernier coude, en cas de terminal sur le toit juste avant le terminal	0,3	
En cas de terminal sur le toit, (toujours en taille 100/150), installez l'adaptateur 100/150 juste avant le terminal. Terminal mural 130/200	0,4	

14 Prescriptions pour la Suisse

Lors du montage et de l'installation des foyers à gaz Faber Duet premium L les prescriptions suivantes doivent IMPÉRATIVEMENT être observées et DOIVENT être respectées :

<i>Directives gaz SSIGE G1 (2009)</i>	Installations au gaz
<i>Note technique SSIGE G1/02 (2009)</i>	Directives d'installation pour les foyers à gaz (« Foyers décoratifs au gaz »)
<i>Directive CFST n° 1942</i>	Gaz liquéfié, Partie 2
<i>Prescriptions des autorités cantonales</i>	Prescriptions des sapeurs-pompiers Prescriptions des assurances immobilières
<i>Représentation en Suisse</i>	ATTIKA FEUER AG Brunnmatt 16 CH-6330 Cham 0041 41 784 80 80 info@attika.ch www.attika.ch
<i>Numéro SSIGE/AEAI</i>	12-019-3
<i>N° d'autorisation AEAI, système LAS</i>	15616 18784

Évacuation directe à l'air libre des gaz de combustion via la façade

Vous trouverez ci-dessous un extrait des Directives gaz G1 concernant l'évacuation des gaz de combustion via la façade.

- 8.123 Évacuation des gaz de combustion par le toit
Sous réserve des conditions du point 8.360, l'article 6 de la directive sur la propreté de l'air (LRV - Luftreinhalteverordnung) stipule que les gaz de combustion des appareils au gaz doivent être évacués par le toit.
- 8.360 Évacuation directe à l'air libre des gaz de combustion via la façade
- 8.361 En particulier lors de la rénovation d'anciens bâtiments ou installations, lorsqu'une évacuation par le toit constitue pour le maître d'œuvre une complication indésirable imposée à l'entrepreneur du fait de la configuration particulière du bâtiment et si aucune pollution de l'air nuisible ou gênante n'apparaît lors de l'évacuation des gaz de combustion via la façade, les gaz de combustion peuvent être évacués directement à l'air libre via la façade moyennant l'autorisation des autorités responsables de la propreté de l'air (voir annexe 6.7).
- Seuls des appareils au gaz approuvés par examen CE pour ce type d'installation et certifiés SSIGE peuvent être installés.
 - La puissance calorifique nominale d'appareils de chauffage de paroi extérieure ne peut pas dépasser 10 kW pour les appareils sans ventilateur et 12 kW pour les appareils avec ventilateur.
 - La puissance calorifique nominale des chauffe-eau de paroi extérieure ne peut pas dépasser 25 kW.
 - La puissance calorifique nominale des appareils de chauffage avec chauffe-eau combiné ne peut pas dépasser 10 kW pour les appareils sans ventilateur et 12 kW pour les appareils avec ventilateur.
 - La distance horizontale jusqu'au bâtiment opposé doit être d'au moins 8 m.
 - Aucun orifice de prise d'air ne peut se trouver dans un rayon de 2 m de la sortie d'évacuation des gaz de combustion.
 - La distance entre la sortie d'évacuation des gaz de combustion et les fenêtres adjacentes ou opposées doit être d'au moins 2 m pour les installations dont la puissance calorifique nominale est supérieure à 4 kW.
 - Dans les zones où des personnes sont présentes, les gaz de combustion doivent être évacués au moins 2 m au-dessus des surfaces transitées.

Si un appareil au gaz de paroi extérieure est exceptionnellement installé sous le plancher et que les orifices d'évacuation des fumées et gaz d'échappement débouchent dans un conduit, la section de ce conduit doit être conforme aux instructions du fabricant de l'appareil au gaz.

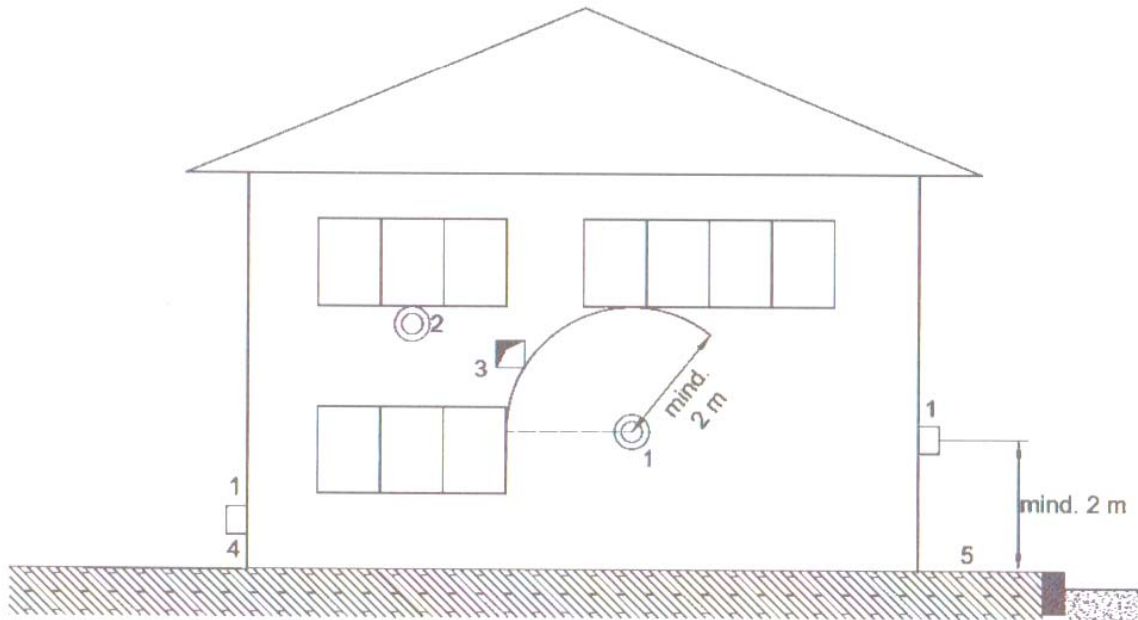
- 8.363 Les gaz de combustion ne peuvent pas être évacués à travers la façade dans les cas suivants :
- dans les couloirs et passages couverts

- dans les puits de lumière
- sous des éléments de construction surplombants
- dans des zones désignées comme explosives

Annexe 6.7. (mentionnée aux points 6.241, 8.361 et 8.340)

Appareils au gaz pour parois extérieures

Adduction d'air de combustion et évacuation des gaz brûlés



Légende

1. Sortie d'évacuation des gaz de combustion pour appareils au gaz de paroi extérieure dont la puissance calorifique nominale est conforme au point 8.361
2. Sortie d'évacuation des gaz de combustion pour appareils au gaz de paroi extérieure dont la puissance calorifique nominale $P_N \leq 4$ kW
3. Orifice d'admission d'air
4. Tenir compte de la hauteur de neige maximale du site
5. Surfaces transitées (par ex. trottoir ou plaine de jeux)

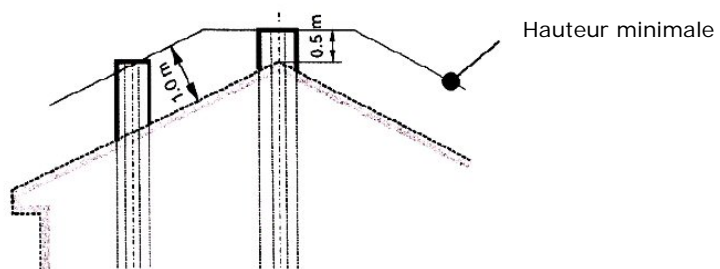
Hauteur minimale de l'installation d'évacuation des gaz de combustion

Vous trouverez ci-dessous un extrait des Directives gaz concernant la hauteur minimale pour les installations d'évacuation des gaz de combustion.

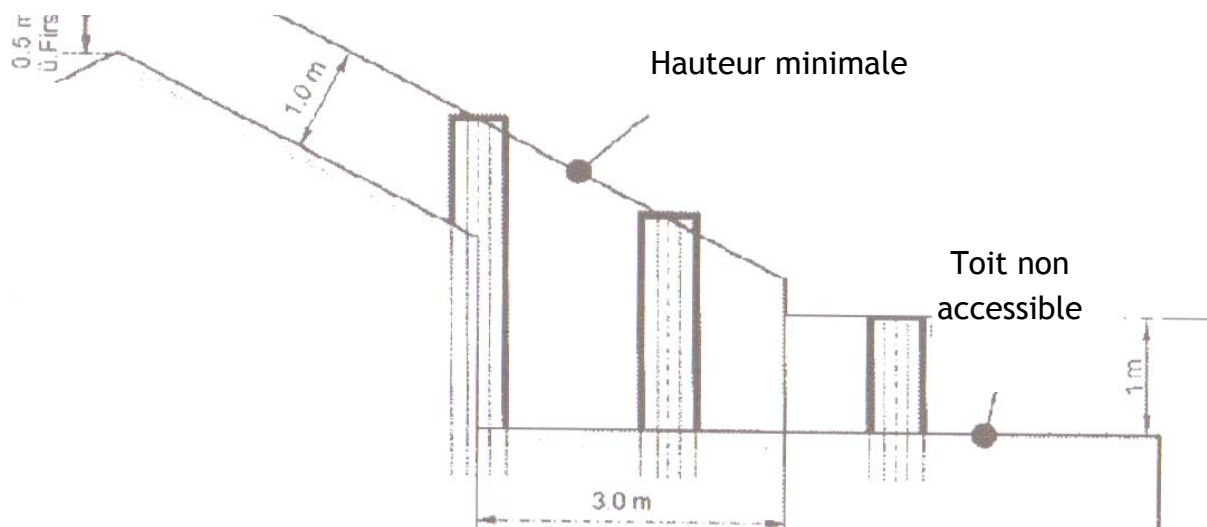
Annexe 8.4 (mentionnée au point 8.165)

Hauteur minimale des installations d'évacuation des gaz de combustion (foyer au gaz d'une puissance calorifique nominale maximale de 40 kW)

Toits en pente

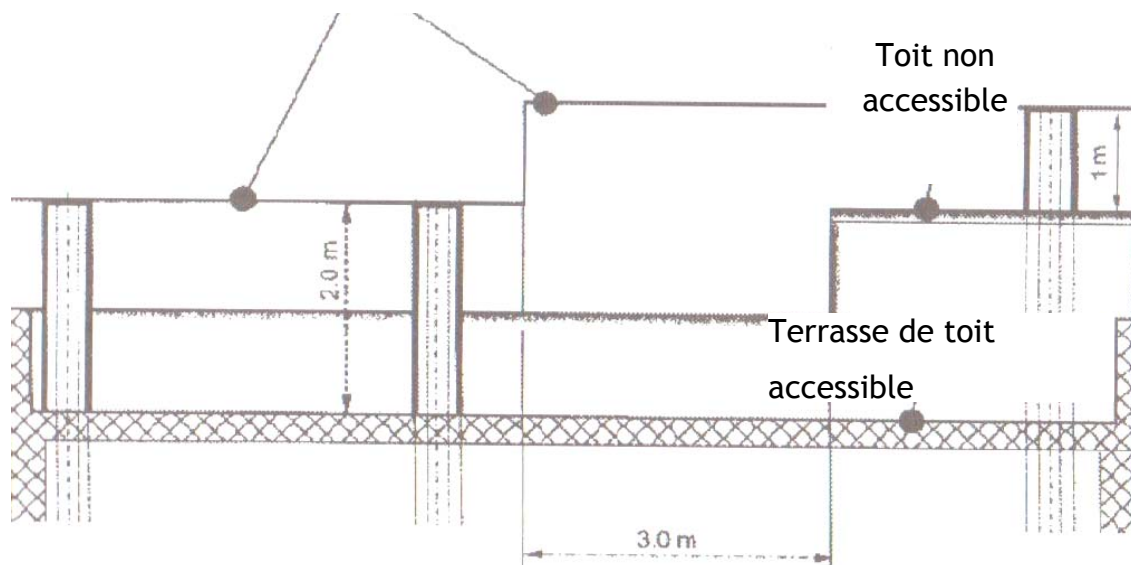


Bâtiments annexes



Toits plats

Hauteur minimale



Distance de sécurité par rapport aux matériaux inflammables

Vous trouverez ci-dessous un extrait des Directives gaz concernant les distances de sécurité des installations d'évacuation des gaz de combustion et des conduites de connexion par rapport aux matériaux inflammables.

8.353 A

Une distance de sécurité doit être respectée entre les conduits de connexion et les matériaux inflammables. Cette distance est fonction de la classe de température de l'installation d'évacuation des gaz de combustion :

T 080 à T 160	: 0,1 m
T 200 à T 400	: 0,2 m
T 450 à T 600	: 0,4 m

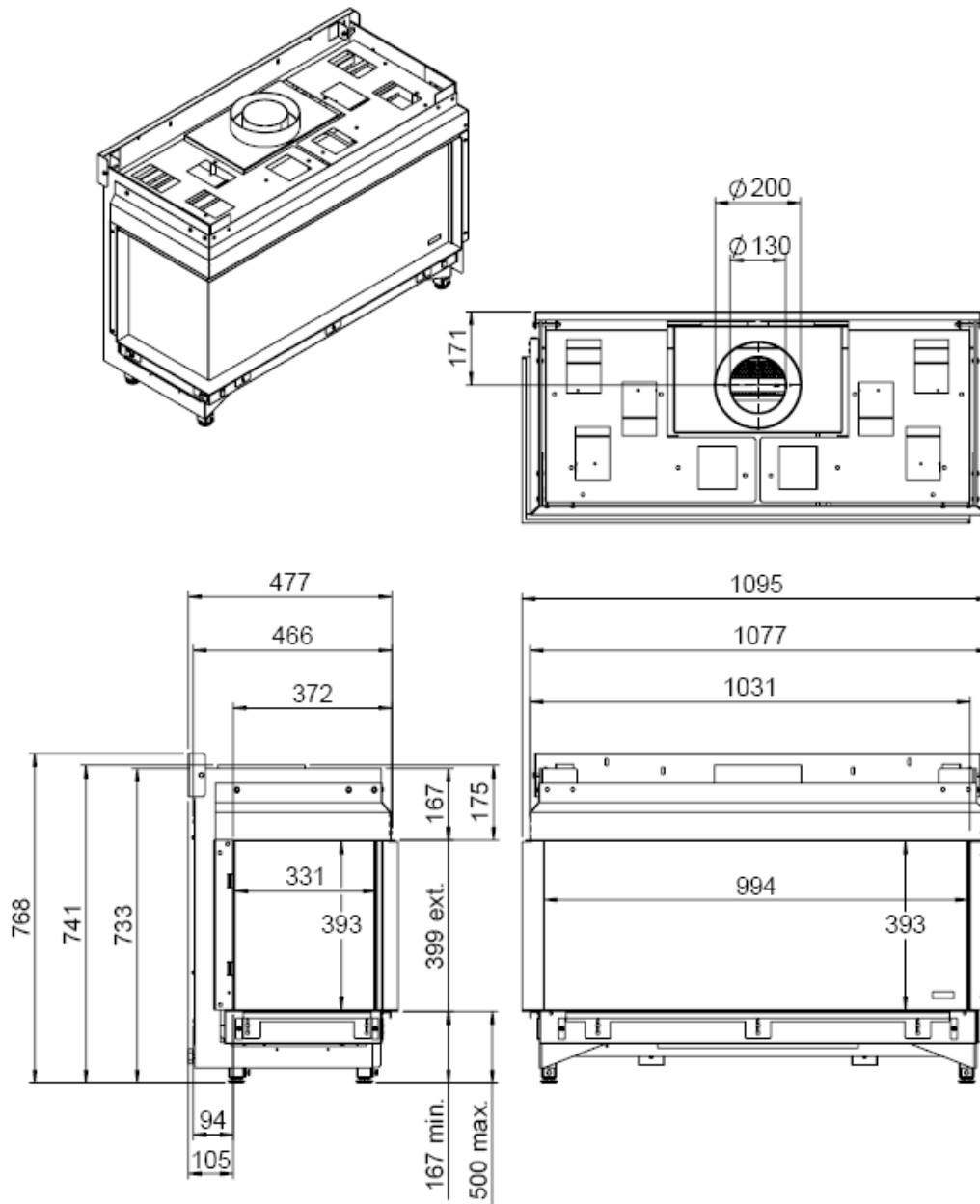
← T 600

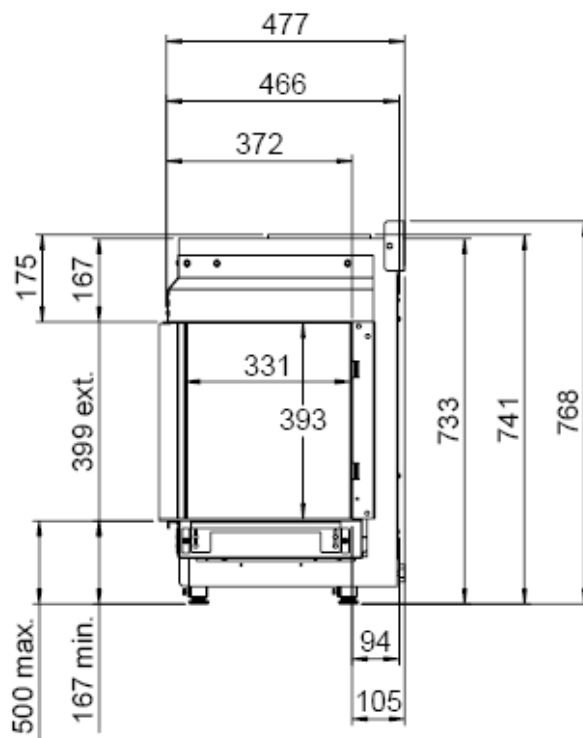
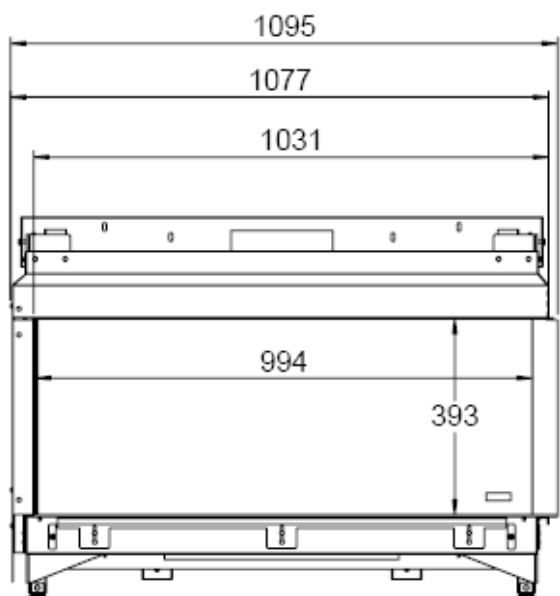
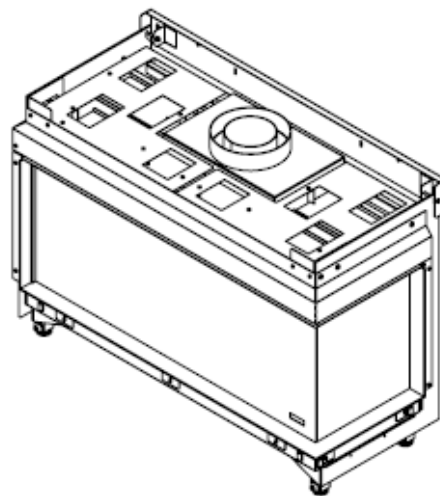
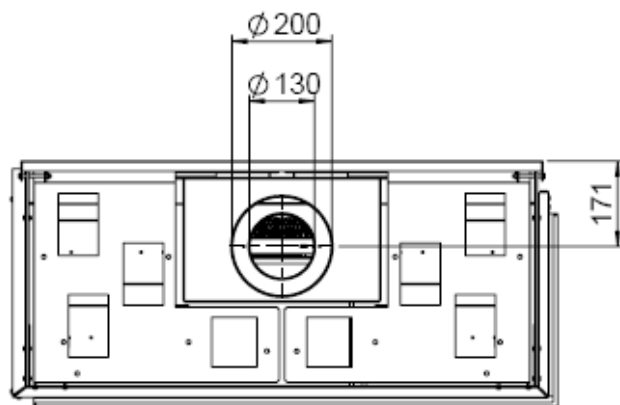
Cette distance peut être réduite de moitié par l'adjonction d'une protection contre la chaleur rayonnante ininflammable et ventilée par l'arrière ou d'un revêtement présentant une résistance au feu EI 30 (nbb).

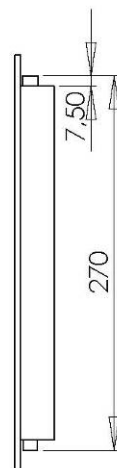
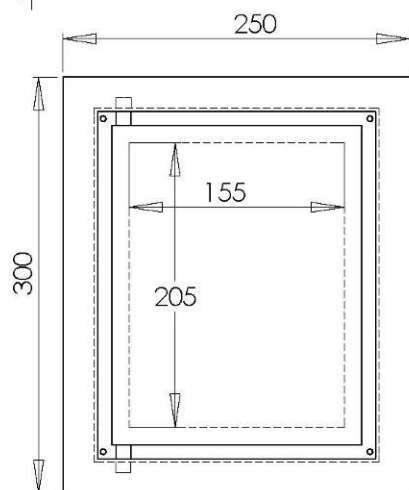
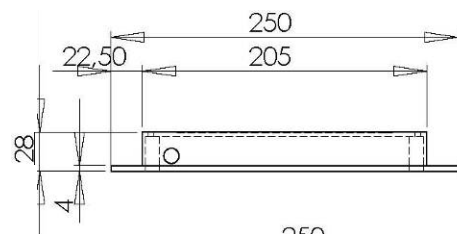
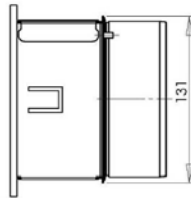
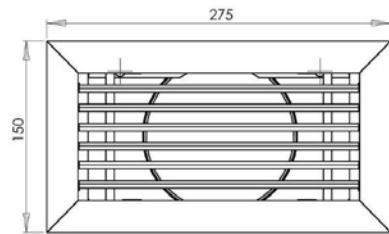
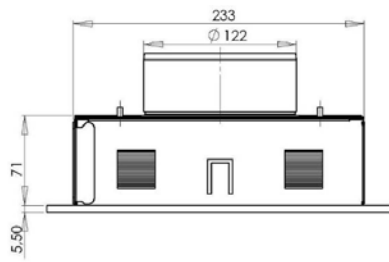
15 Spécifications

Cat. Gaz		II2H3+	II2H3+	II2H3+
Toesteltype		C11 / C31	C11 / C31	C11 / C31
Mis au point selon type de gaz		G20	G31	G30
Charge Hi	kW	10.5	10.5	10,5
Classe de rendement		2	2	2
Classe NOx		5	5	5
Débit massique de gaz d'échappement	gr/s	10,44	11,71	11,65
température d'échappement	°C	390	348	349
Pression de raccordement	mbar	20	30	30
Débit de gaz en charge maximum	l/h	1082	327	415
(à 15° C et 1013 mbar)	g/h		820	780
Pression du brûleur en position maximum	mbar	9.5	20	25
Brûleur principal du distributeur	mm	2x St510 (7x0,83)	2x St180 (7x0,5)	2x St180 (7x0,5)
Modérateur de tirage à débit réduit	mm	2,10	1,60	1,60
Veilleuse		SIT145	SIT145	SIT145
Code du distributeur		Nr.36	Nr.23	Nr.23
Diamètre système d'alimentation/d'évacuation	mm	200/130	200/130	200/130
Bloc de régulation gaz		GV60	GV60	GV60
Branchement de gaz		3/8"	3/8"	3/8"
Branchement électrique	V	220	220	220
Récepteur des piles	V	4x AA (1,5V)	4x AA (1,5V)	4x AA (1,5V)
Emetteur des piles	V	9	9	9

16 Maßzeichnung / Dimensions











www.faber.nl - info@faber.nl

Saturnus 8 NL - 8448 CC Heerenveen

Postbus 219 NL - 8440 AE Heerenveen

T. +31(0)513 656500

F. +31(0)513 656501

